

# Catálogo Técnico





## Altezza RPT / índice

<b>Detalle</b>	<b>referencia</b>
Listado de perfiles.....	05
Perfiles escala 1:1.....	09
Listado de accesorios.....	18
Puerta corrediza alzante GOS-S.....	20
Mosquitero.....	28
Paño fijo.....	33
Ventana de abrir oscilobatiente 1 y 2 hojas .....	35
Ventana desplazable.....	41
Puerta de rebatir de 1 y 2 hojas.....	45
Perfiles de acople .....	52
Aplicación de vidrios, burletes y sellado .....	54
Recomendaciones para el taqueado de vidrios.....	56
Mecanizados.....	57
Dimensiones de fabricación.....	74


















Altezza RPT es una marca registrada de Aluar Aluminio Argentino SAIC.


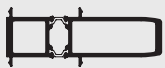
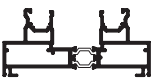
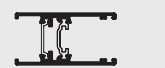
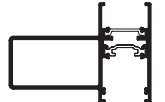


Prohibida la modificación, publicación o venta, total o parcial de estos documentos, sin la previa autorización por parte de Aluar División Elaborados. Aluar División Elaborados en ningún caso será responsable por los deficientes trabajos ejecutados por terceros en aberturas armadas con nuestros perfiles. Será de exclusiva responsabilidad del instalador, proyectista y/o contratista la previa y correcta verificación estructural de acuerdo a la zona de colocación, exposición y presión de viento, y verificación del balance térmico teniendo en cuenta el tipo de vidrio a utilizar, la temperatura exterior, interior, la humedad relativa, tipo de calefacción, etc.

La empresa se reserva el derecho de modificar total o parcialmente las especificaciones contenidas en este catálogo sin previo aviso.




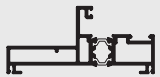
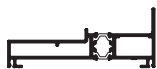

Este catálogo fue realizado en junio de 2019.

Perfil N°	Forma	Peso kg/m	Descripción
6046		0.259	Contra vidrio recto de 19 mm
6048		0.197	Contra vidrio curvo de 19 mm
6049		0.232	Contra vidrio recto de 12 mm
6050		0.192	Contra vidrio curvo de 12 mm
6079		0.994	Premarco 108 mm
7553		0.664	Complemento zócalo puerta de rebatir
7554		0.491	Umbral de marco puerta de rebatir
7711		0.243	Tapa premarco borde curvo para colocar tornillo
8063		0.230	Tapa premarco borde recto para colocar tornillo
8064		0.446	Premarco 52 mm
8143		0.904	Travesaño mosquitero
8144		1.445	Hoja mosquitero
8145		0.467	Guía mosquitero
8183		1.013	Marco perimetral corrediza parte interior
8184		1.123	Marco perimetral corrediza parte exterior

Perfil N°	Forma	Peso kg/m	Descripción
8186		0.292	Tapa cruce central
8187		0.196	Guía inferior marco
8188		0.149	Tapa guía lateral y superior
8189		0.289	Guía de condensación
8265		0.535	Premarco 70 mm
8418		0.227	Contravidrio recto de 19 mm para corte 45° y colocación con T96

Conjunto N°	Forma	Peso kg/m	Descripción
RPT-007		1.397	Encuentro central de 2 hojas ventana de abrir/puerta de rebatir (ext 7614+int 7615)
RPT-013		2.258	Acople reforzado (ext. 7702+int 7701)
RPT-014		2.276	Marco corrediza alzante (ext 8184+int 8183)
RPT-015		1.498	Hoja corrediza (8185+8185)
RPT-016		2.443	Parante central reforzado para hoja corrediza (8185+8190)
RPT-018		1.435	Hoja ventana de abrir (ext 8409+int 7544)
RPT-019		1.986	Hoja puerta de rebatir (ext 8410+int 7550)

Tanto las dimensiones como los pesos se rigen de acuerdo a las tolerancias Aluar.  
Los pesos consignados son estimados.  
**Diseño Industrial Registrado.**

Conjunto N°	Forma	Peso kg/m	Descripción
RPT-020		3.364	Travesaño puerta de rebatir (ext 8411+int 7552)
RPT-021		1.658	Travesaño paño fijo (ext 8412+int 7617)
RPT-023		1.661	Hoja ventana desplazable (ext 8415+int 7548)
RPT-024		1.850	Marco paño fijo, ventana batiente y puerta de rebatir (ext 8416+int 8408)
RPT-025		1.618	Marco ventana desplazable (ext 8417+int 8426)
RPT-029		1.913	Acople 90° para marcos de 60 mm (ext 8428+int 8427)

Perfil PVC	Forma		Descripción
------------	-------	--	-------------

BA1019915			Perfil "U" de PVC para colocar entre guías de marco corrediza
-----------	---	--	---

Perfil Poliamida	Forma		Descripción
------------------	-------	--	-------------

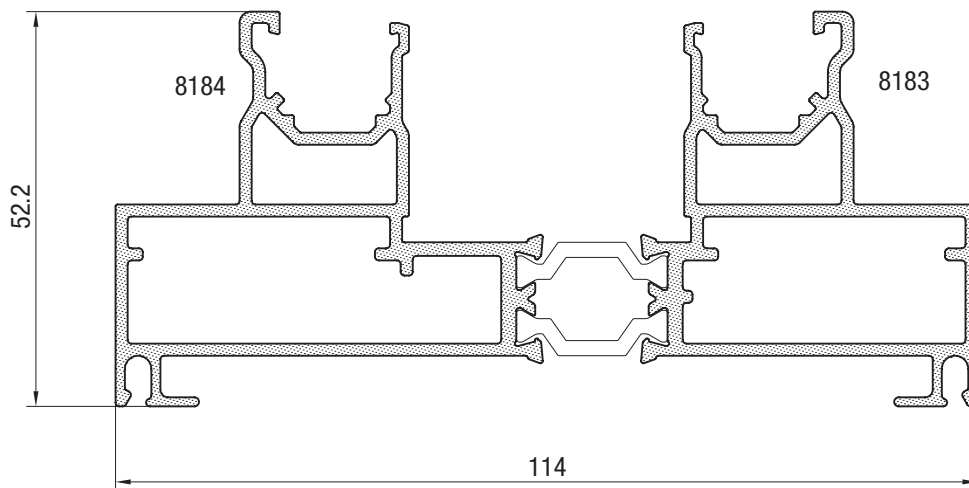
BA1021117			Perfil de poliamida complemento de cruce central de hojas corredizas
-----------	---	--	--





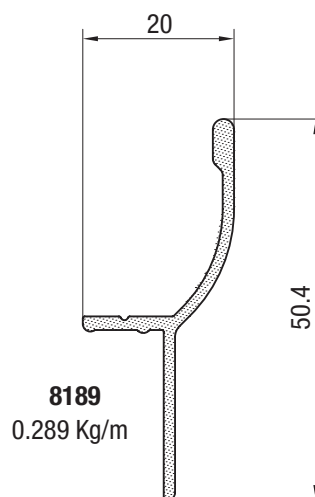
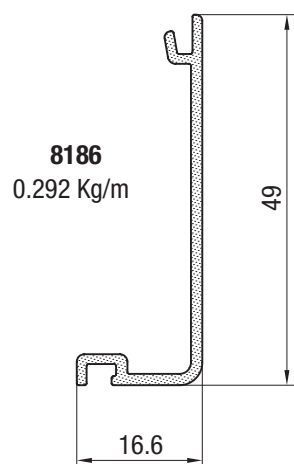
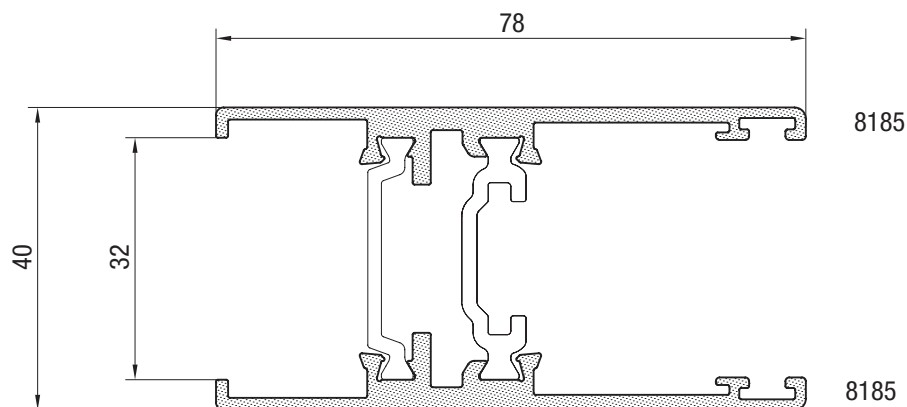
**CONJUNTO RPT-014**

2.276 Kg/m



**CONJUNTO RPT-015**

1.498 Kg/m



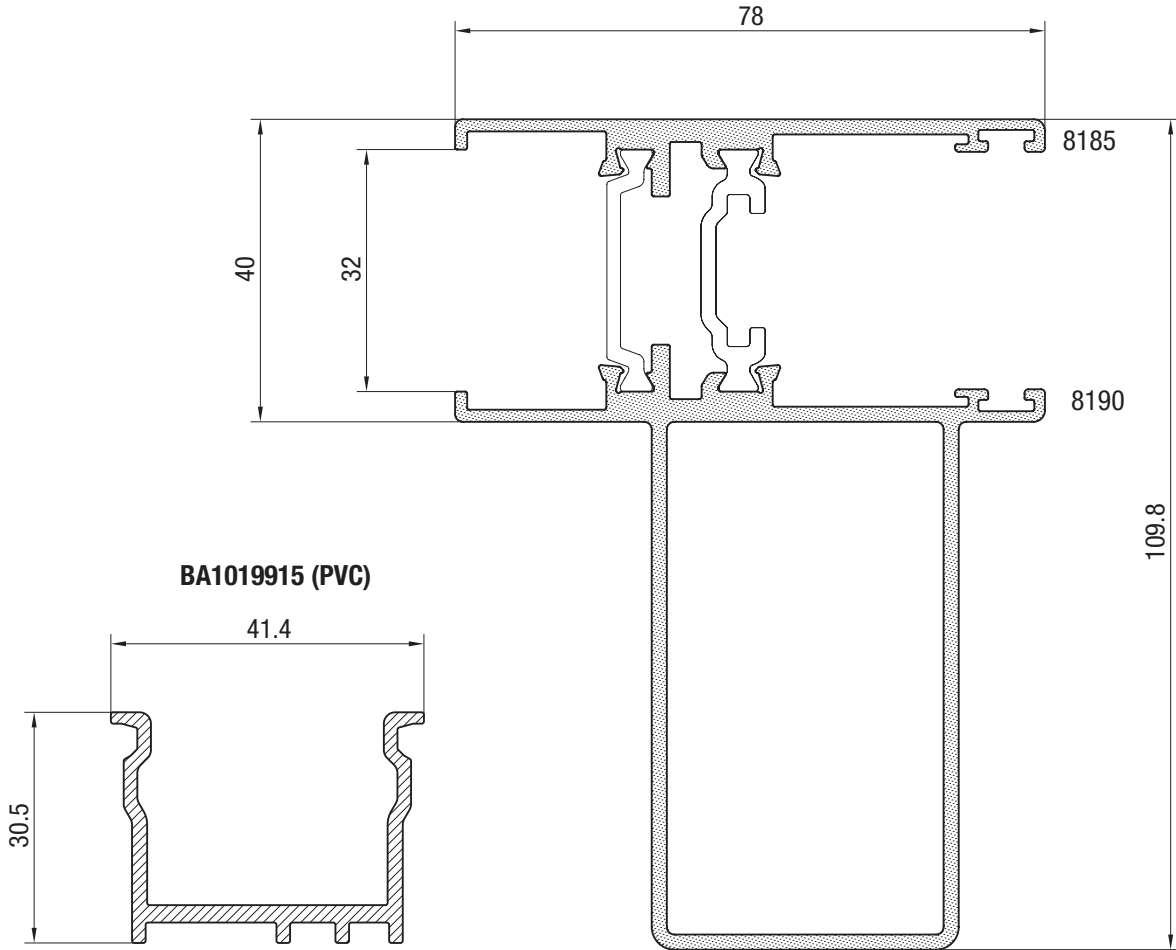
Tanto las dimensiones como los pesos se rigen de acuerdo a las tolerancias Aluar.  
Los pesos consignados son estimados.

**Diseño Industrial Registrado.**

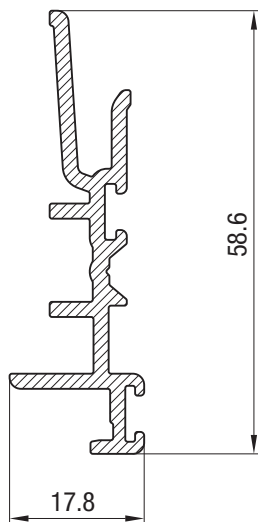
Escala 1:1

Altezza RPT / perfiles corrediza

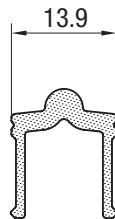
**CONJUNTO RPT-016**  
2.443 Kg/m



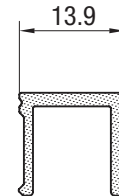
**BA1021117 (Poliamida)**



**8187**  
0.196 Kg/m



**8188**  
0.149 Kg/m

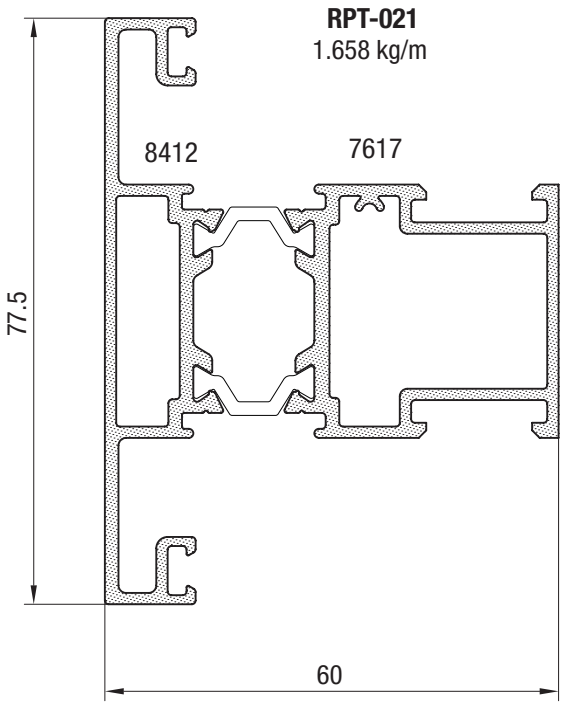
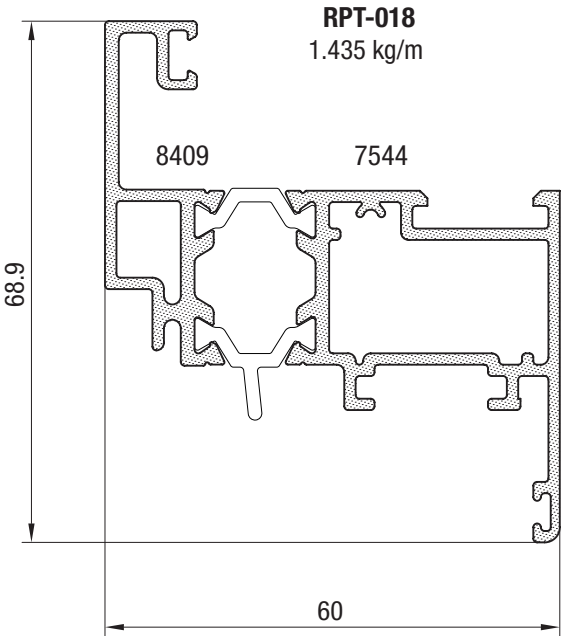
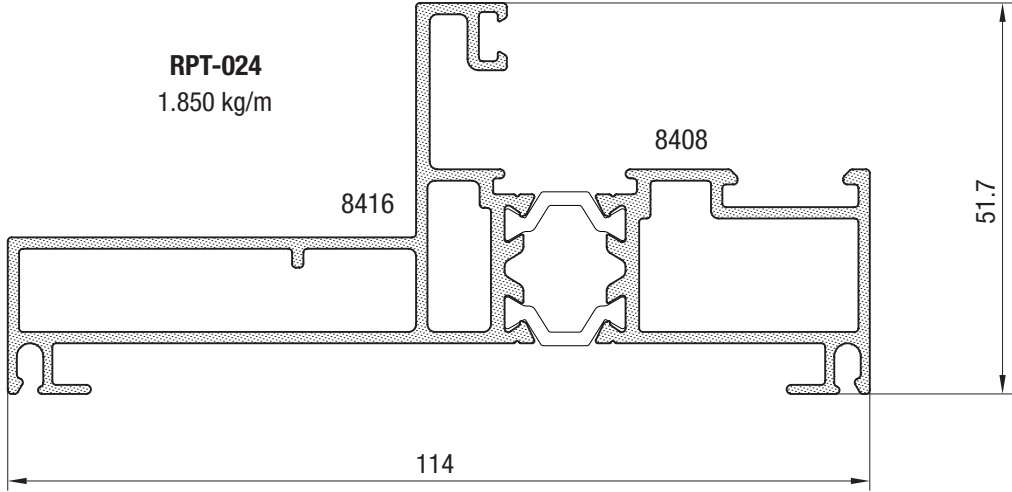


Tanto las dimensiones como los pesos se rigen de acuerdo a las tolerancias Aluar.  
Los pesos consignados son estimados.

**Diseño Industrial Registrado.**

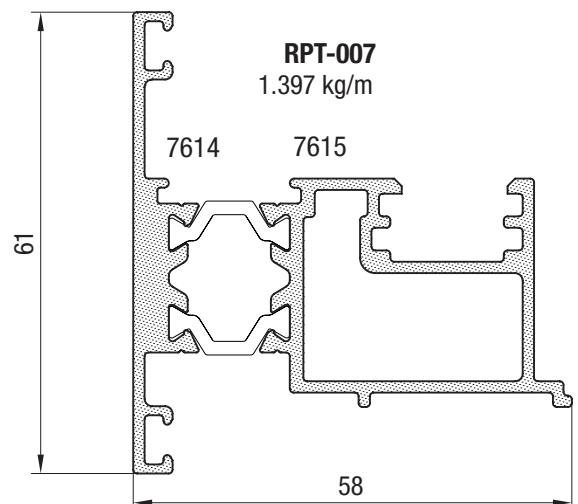
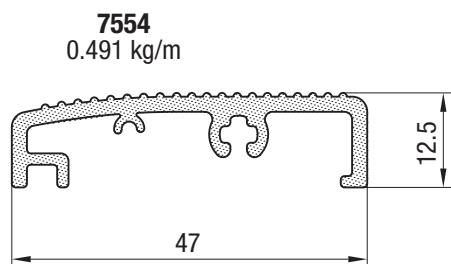
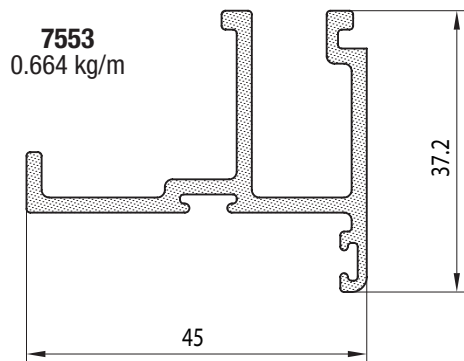
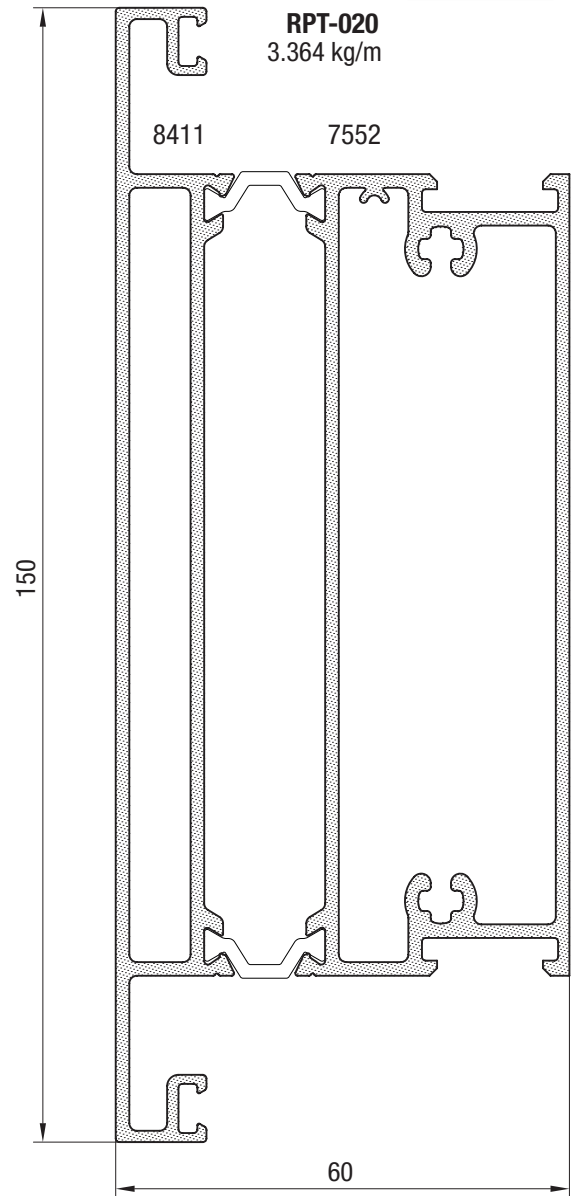
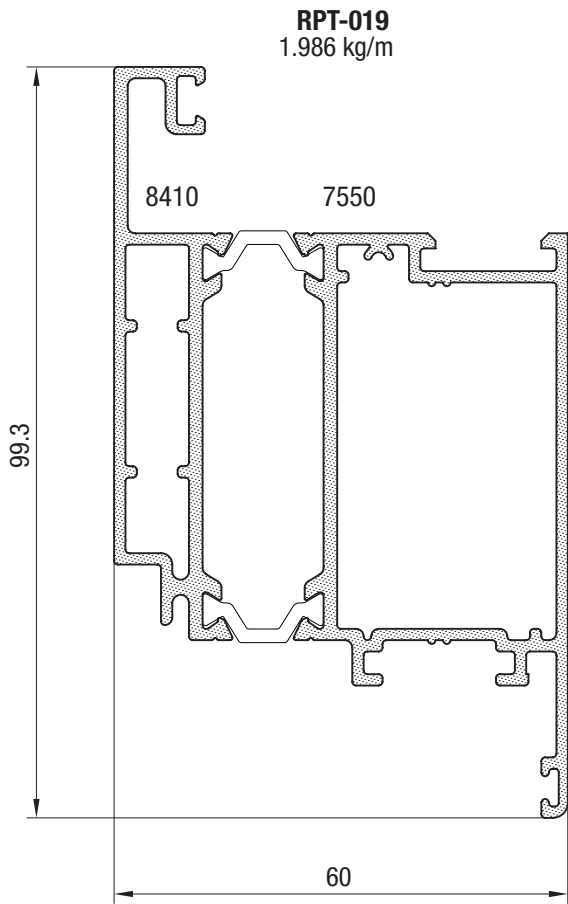
Escala 1:1

# Altezza RPT / perfiles paño fijo y batientes



Tanto las dimensiones como los pesos se rigen de acuerdo a las tolerancias Aluar.  
 Los pesos consignados son estimados.  
**Diseño Industrial Registrado.**  
 Escala 1:1

# Altezza RPT / perfiles batientes

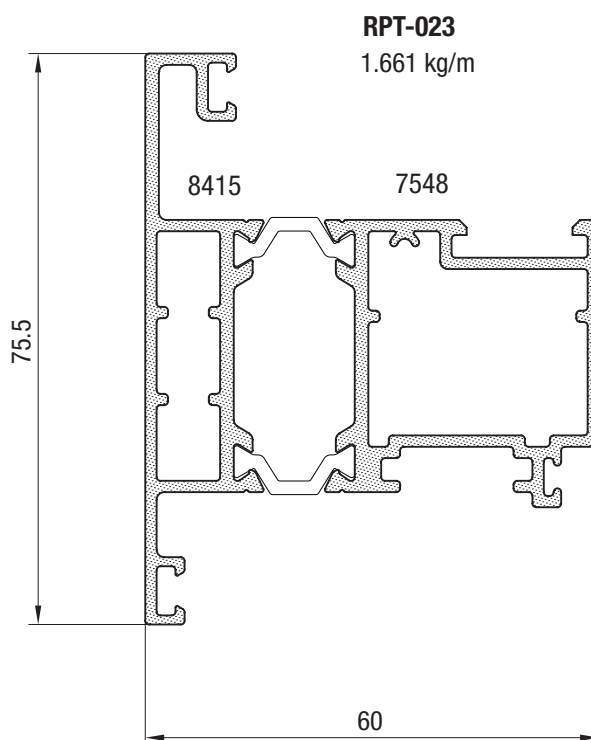
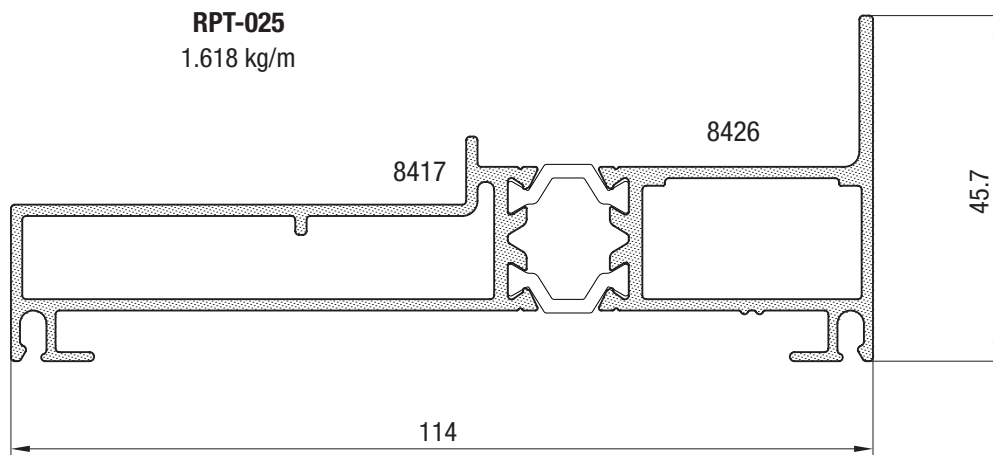


Tanto las dimensiones como los pesos se rigen de acuerdo a las tolerancias Aluar.  
Los pesos consignados son estimados.

**Diseño Industrial Registrado.**

Escala 1:1

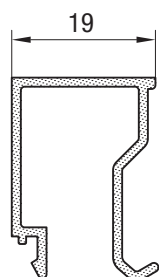
# Altezza RPT / perfiles desplazable



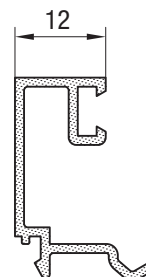
Tanto las dimensiones como los pesos se rigen de acuerdo a las tolerancias Aluar.  
Los pesos consignados son estimados.

**Diseño Industrial Registrado.**

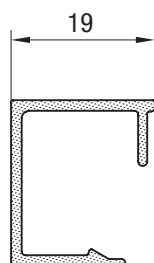
Escala 1:1



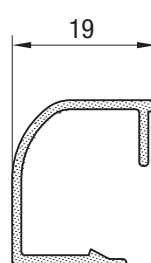
**6046**  
0.259 Kg/m



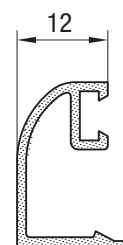
**6049**  
0.232 Kg/m



**8418**  
0.227 Kg/m

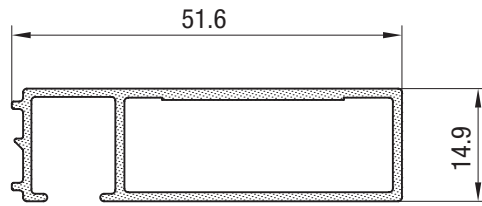


**6048**  
0.197 Kg/m

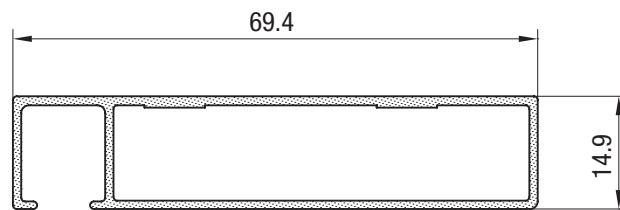


**6050**  
0.192 Kg/m

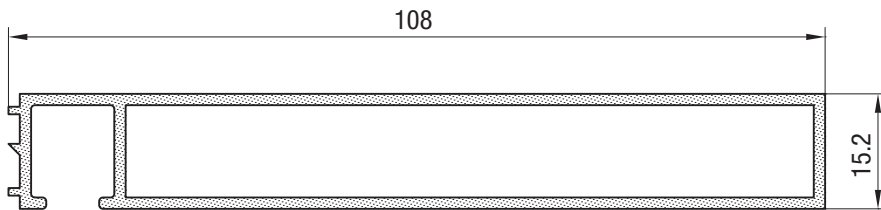
# Altezza RPT / perfiles premarco y tapa premarco



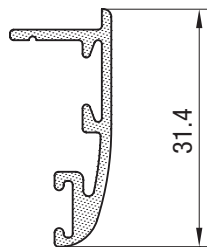
**8064**  
0.446 Kg/m



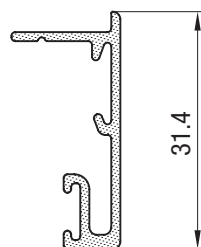
**8265**  
0.535 Kg/m



**6079**  
0.994 Kg/m



**7711**  
0.243 Kg/m



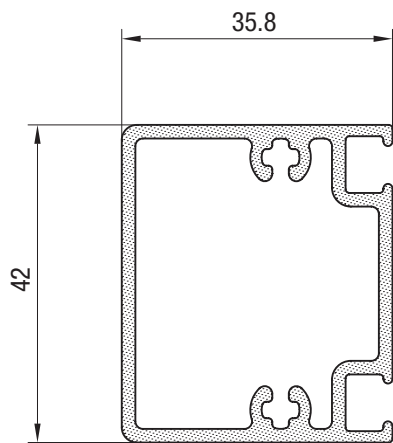
**8063**  
0.230 Kg/m

Tanto las dimensiones como los pesos se rigen de acuerdo a las tolerancias Aluar.  
Los pesos consignados son estimados.

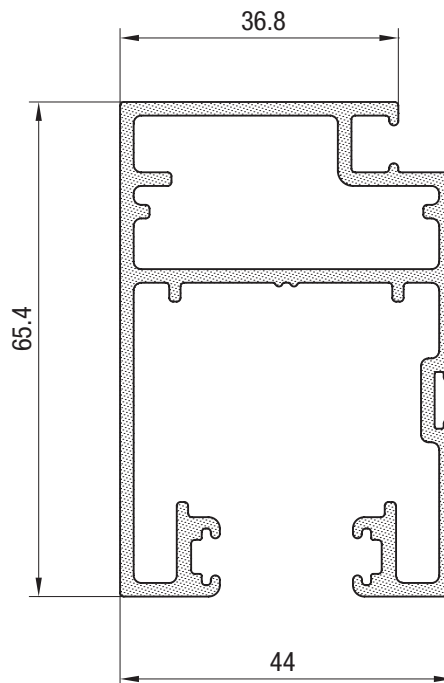
**Diseño Industrial Registrado.**

Escala 1:1

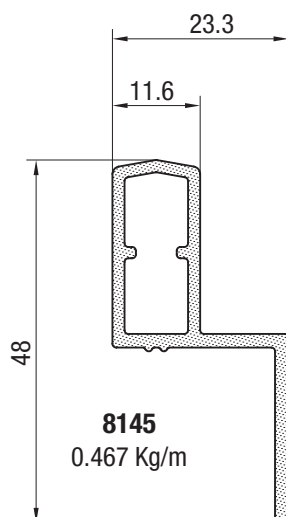
# Altezza RPT / perfiles mosquitero



**8143**  
0.904 Kg/m



**8144**  
1.445 Kg/m



**8145**  
0.467 Kg/m

Tanto las dimensiones como los pesos se rigen de acuerdo a las tolerancias Aluar.  
Los pesos consignados son estimados.

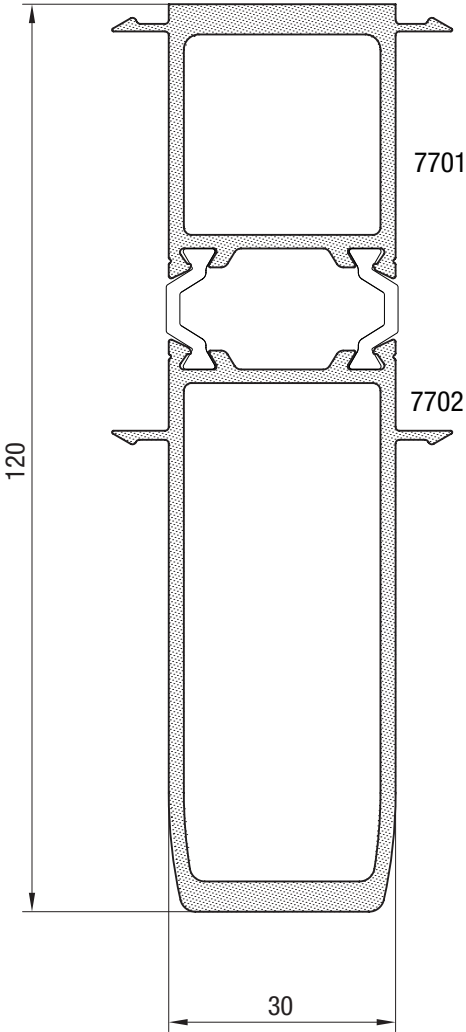
**Diseño Industrial Registrado.**

Escala 1:1

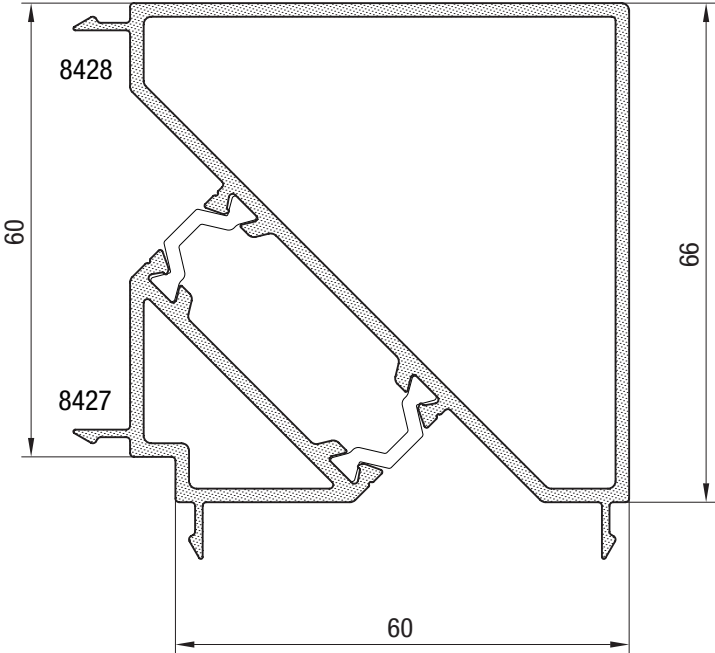


Altezza RPT / perfiles acoples

**RPT-013**  
2.258 kg/m



**RPT-029**  
1.913 kg/m



Tanto las dimensiones como los pesos se rigen de acuerdo a las tolerancias Aluar.  
Los pesos consignados son estimados.  
**Diseño Industrial Registrado.**  
Escala 1:1

Código	Descripción
B9	Burlete tela mosquitero
B29	Burlete cuña espesor 2 mm
B30	Burlete cuña espesor 3 mm
B31	Burlete cuña espesor 4 mm
B57	Burlete tapa premarco
B68	Burlete exterior para vidrio
B80	Burlete exterior doble contacto
B81	Burlete junta abierta
B85	Burlete hermeticidad contacto interno
C14	Felpa de polipropileno base 7x6 mm con fin-seal
E66	Escuadra de alineamiento tapa premarco
E69	Escuadra de armado hoja mosquitero y marcos 114 mm -Monticelli art. 0445B (pulsante 8 mm)
E78	Escuadra de armado de premarco 8064
E79	Escuadra de armado premarco 6079
E84	Soporte travesaño paño fijo
E99	Escuadra de armado guía mosquitero y de alineación marcos y hojas batientes
E101	Escuadra de armado marcos y hojas batientes-Monticelli art. 0409
E102	Escuadra de armado hoja puerta de rebatir-Monticelli art. 0376
E103	Escuadra suplementaria hoja puerta de rebatir
E109	Escuadra de armado premarco 8265
H36/A	Bisagra a fricción Securistyle "Senator" 250 o Cotswold HD10
H36/B	Bisagra a fricción Securistyle "Senator" 400 o Cotswold HD16
H36/C	Bisagra a fricción Securistyle "Senator" 550 o Cotswold HD22
H36/D	Bisagra a fricción Securistyle "President" 730A o Cotswold "Validus"
H36/E	Limitador de apertura para ventana desplazable Securistyle o Cotswold
H42	Pasador puerta de rebatir de 2 hojas-Giesse-Tanit-Monpat
H43	Traba varillas para terminal o pasador -Giesse-Tanit-Monpat
H44	Soporte hoja ventana de abrir-Giesse-Tanit-Monpat
H45	Mecanismo básico para oscilobatiente-Giesse-Tanit-Monpat
H45/F	Falleba para ventana oscilobatiente-Giesse-Tanit-Monpat
H47	Falleba ventana de abrir con bloques de conexión-Giesse-Tanit-Monpat
H48	Falleba ventana de abrir con bloques de conexión-Giesse-Tanit-Monpat
H49	Pasador ventana de abrir de 2 hojas-Giesse-Tanit-Monpat
H50/H93	Manija doble balancín para puerta de rebatir-Giesse-Tanit-Monpat
H51	Cerradura puerta de rebatir-Kallay
H61	Bisagra de 2 alas para hoja escalonada-Giesse-Tanit-Monpat
H62	Bisagra de 3 alas para hoja escalonada-Giesse-Tanit-Monpat
H79	Terminal de varillas-Giesse-Tanit-Monpat
H83	Pasador para segunda hoja ventana oscilobatiente-Giesse-Tanit-Monpat
H86	Conjunto cierre multipunto para ventana desplazable
H91/H92	Aldaba para ventana desplazable -Giesse-Tanit-Monpat
H134	Kit completo mecanismo alzante Giesse GOS-S para RPT (incluye tapones plásticos, burletes, acces. de hermeticidad y escuadras para hojas)
R46	Rueda para mosquitero Giesse o Monpat
R46.1	Rueda para mosquitero Tanit
S9	Grampa de amure
T1	Tornillo Parker cabeza fijadora N°10x1 1/2"

Código	Descripción
T20	Tornillo Parker cabeza fijadora N°12x1 1/2"
T88	Taco regulador para fijación de marco-Giesse-Tanit-Monpat
T95	Tapa tornillo diámetro 11 mm (para T1)
T96	Clip para contravidrios-Giesse-Tanit-Monpat
T100	Tapa tornillo diámetro 13 mm (para T20)
T114	Tapa tornillo para T1 (agujeroØ10)
T130	Boca desagüe entre guías caja de agua
T131	Tapa desagote frontal caja de agua
T136	Tapón encuentro central ventana de abrir / puerta de rebatir

Los burlletes a utilizar en la colocación de los vidrios se deben verificar de acuerdo al espesor y tipo de vidrio.

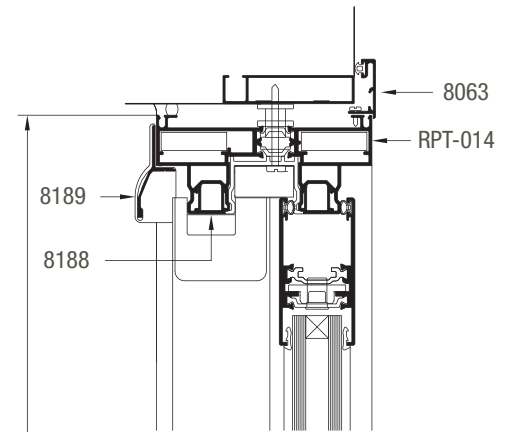
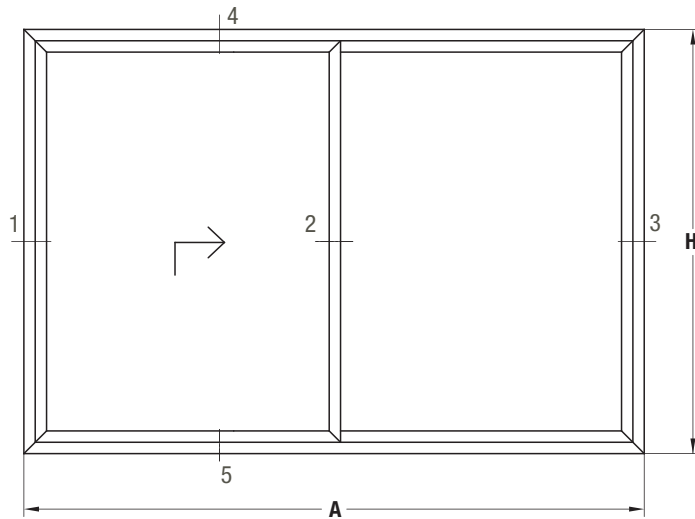
De acuerdo a la zona de exposición se debe considerar el sellado exterior de los vidrios.

Las medidas de felpas a aplicar en ventanas y puertas corredizas se deben verificar de acuerdo al tipo de exposición de la abertura y a la presión de viento de la zona de colocación.

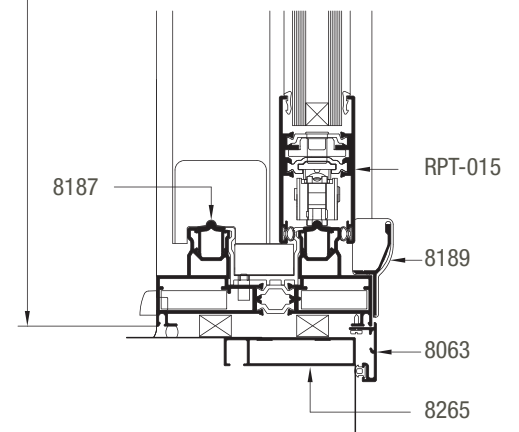
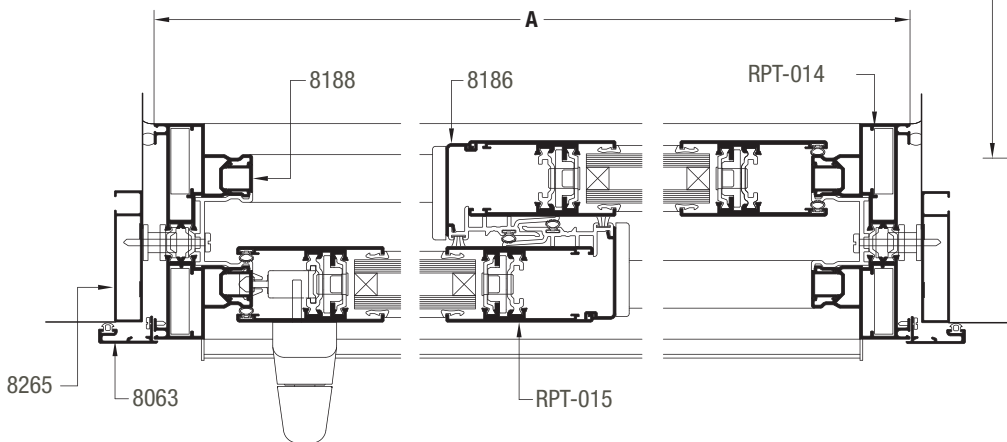
Para la utilización de contravidrios con el accesorio T96 se recomienda su colocación cada 150 mm.

La recomendación para la cantidad de fijaciones mínimas a colocar son 2 por lado, que deben estar como máximo a 500 mm entre sí y a no más de 250 mm de las esquinas del marco. Para marcos de menos de 500 mm de lado, es aceptable colocar solo una fijación por lado.

## SECCION 4-5



## SECCION 1-2-3

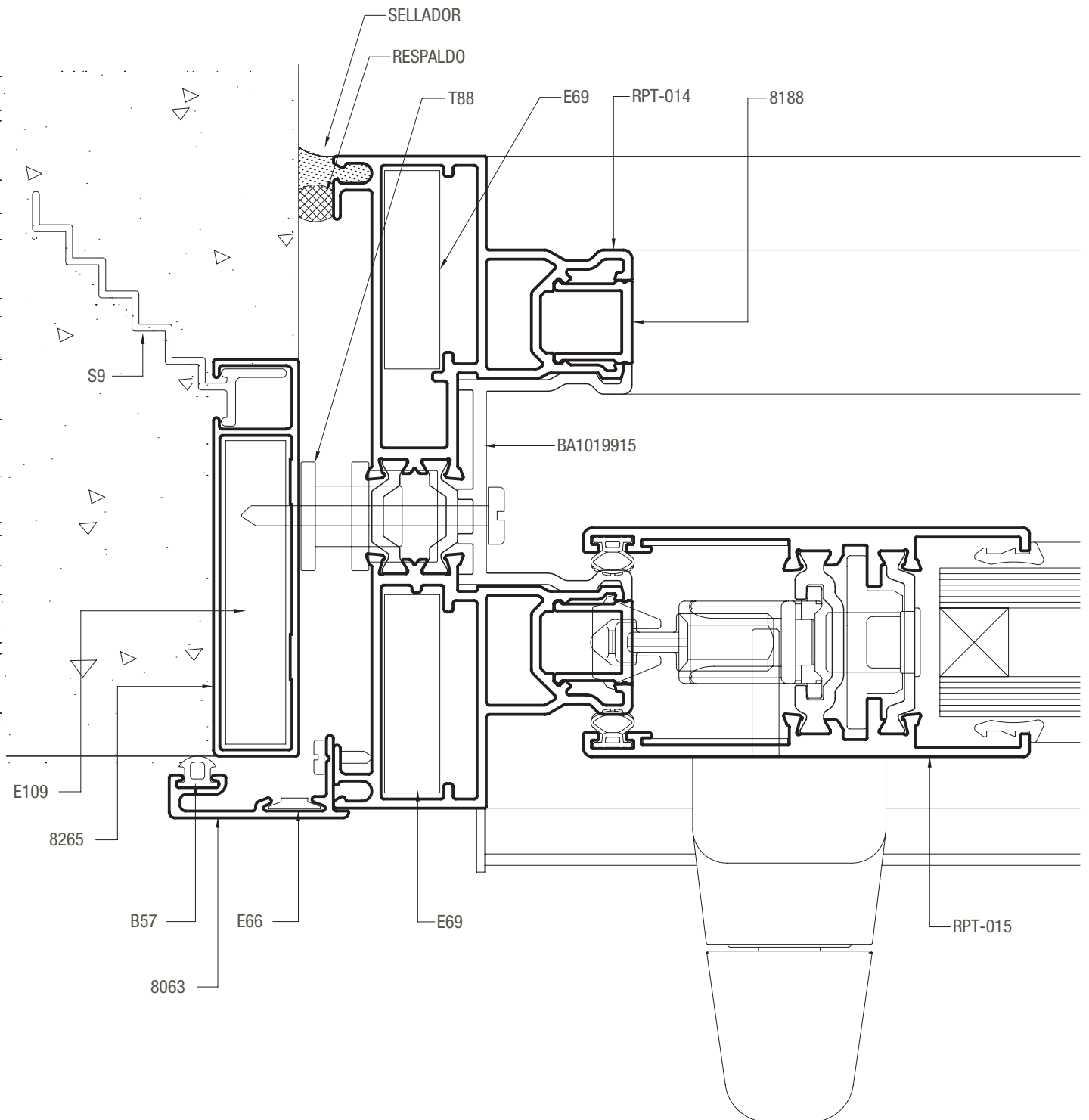


### Dimensión de corte de perfiles

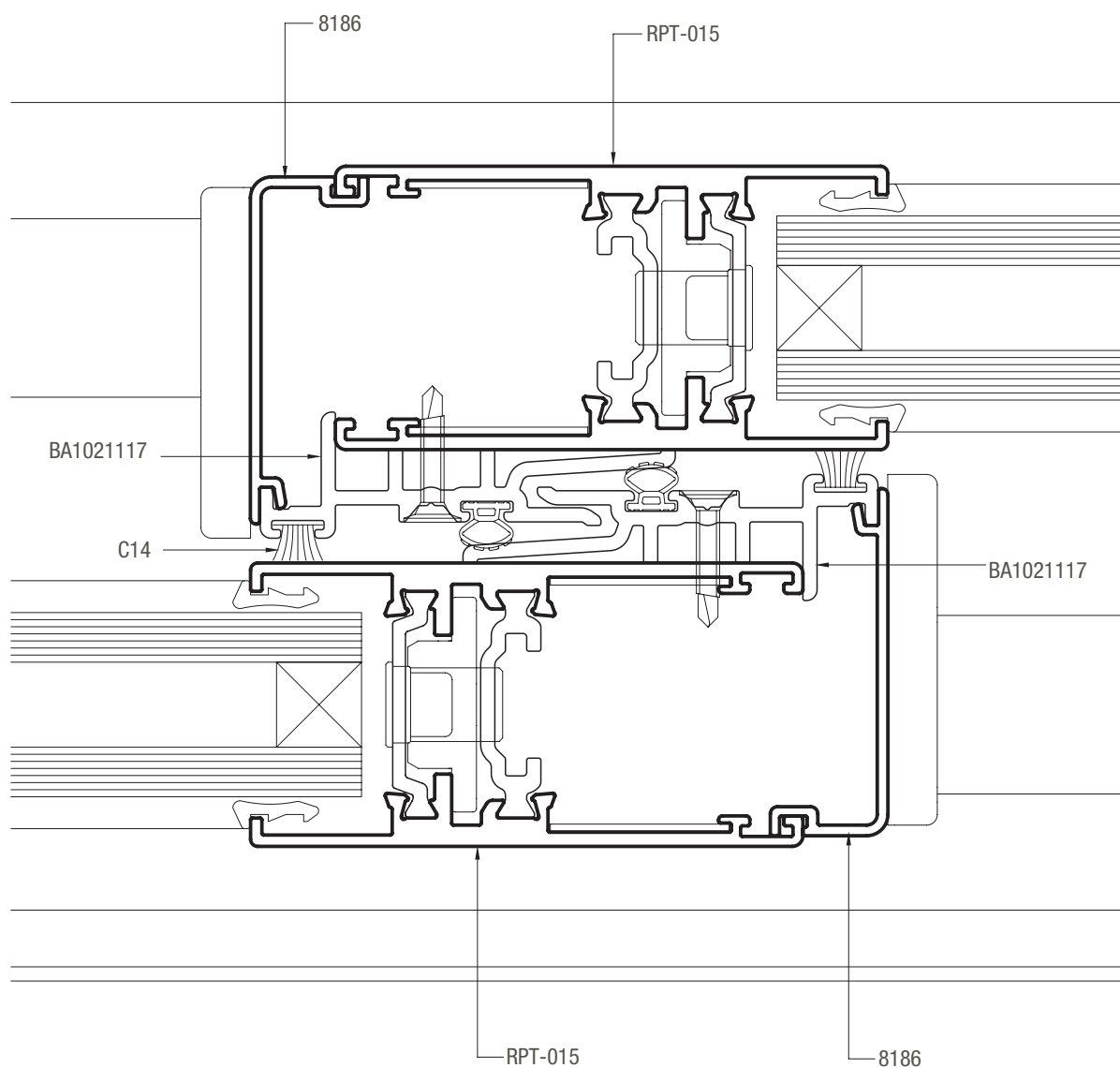
A ancho total del marco H altura total del marco (\*) Replantear en abertura armada

cantidad de piezas	perfil	descripción	medida mm	corte
2	8265	Jambas premarco	H + 40	45-45
2	8265	Umbral y dintel premarco	A + 40	45-45
2	8063	Jambas tapa premarco	H + 58	45-45
2	8063	Umbral y dintel tapa premarco	A + 58	45-45
2	RPT-014	Jamba de marco	H	45-45
2	RPT-014	Umbral y dintel marco	A	45-45
2	RPT-015	Parante lateral de hoja	H-87	45-45
2	RPT-015	Parante central de hoja	H-87	45-45
2	8186	Cruce de hojas	H-87	90-90
4	RPT-015	Zócalo y cabezal de hoja	(A/2)-10	45-45
2	BA1021117	Poliamida cruce de hojas	H-87	90-90
2	8189	Suplemento marco	(*)	90-90
2	8187	Guía inferior	(*)	90-90
6	8188	Tapa guía lateral y superior	(*)	90-90

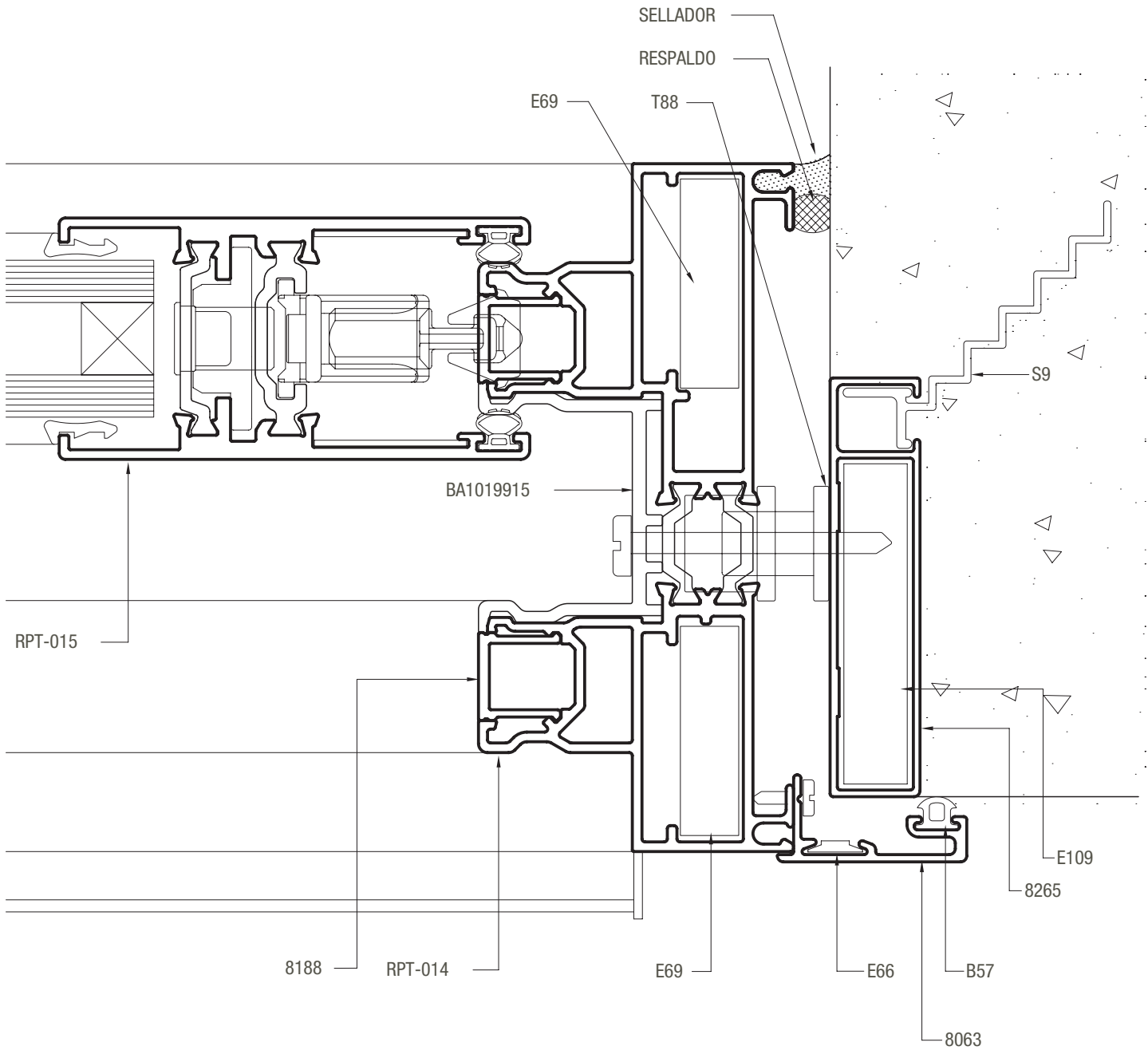
SECCION 1



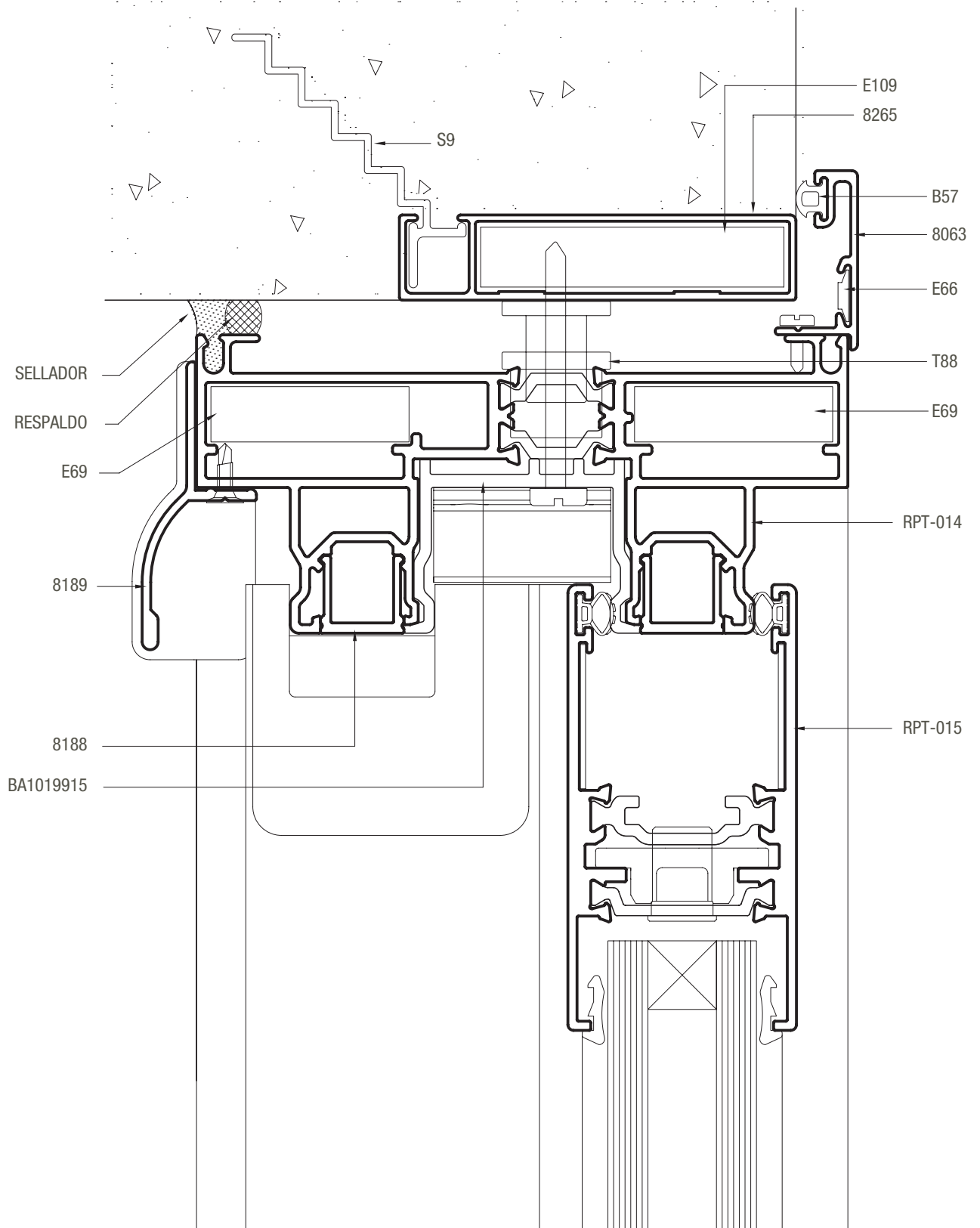
SECCION 2



SECCION 3

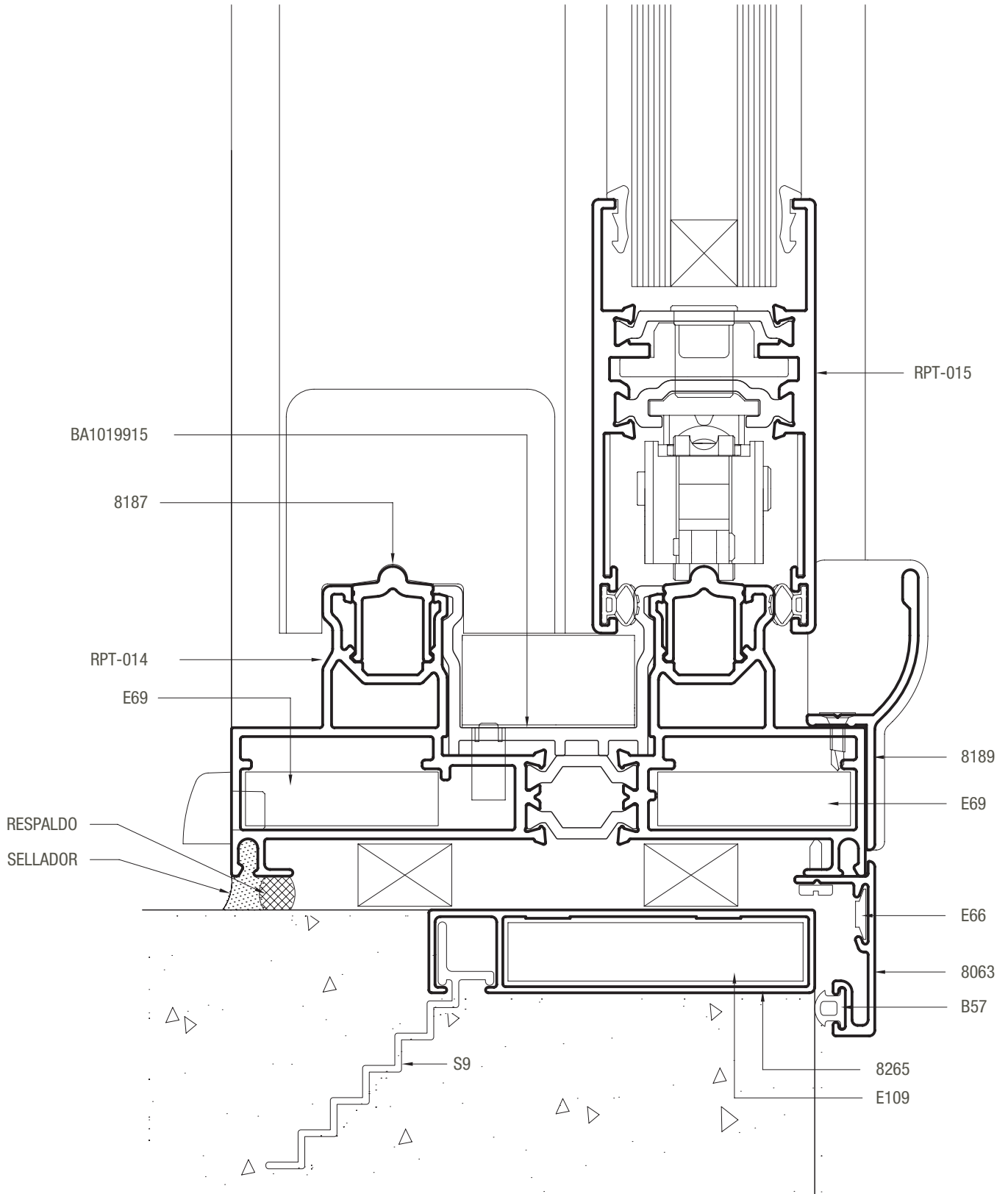


SECCION 4

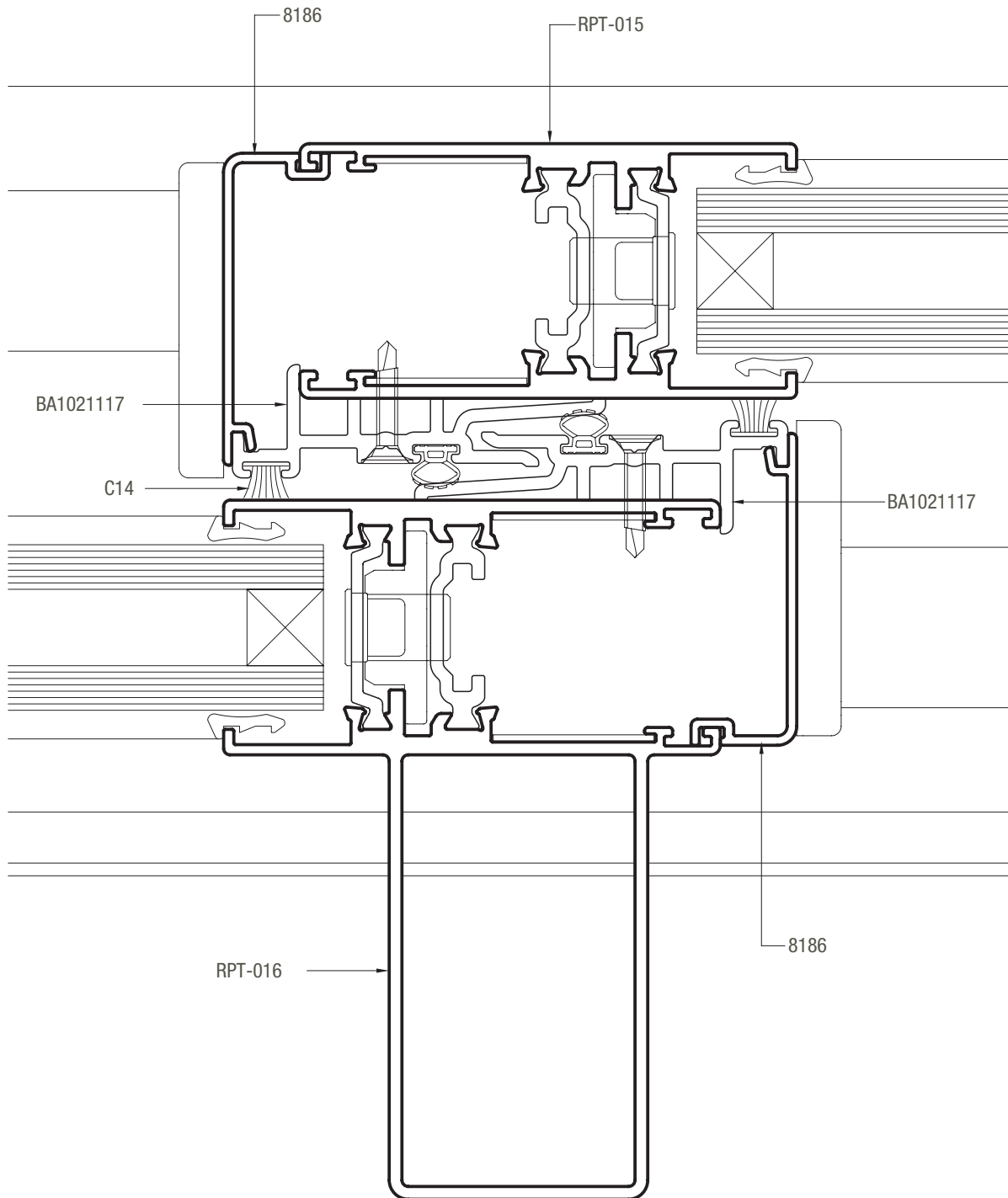




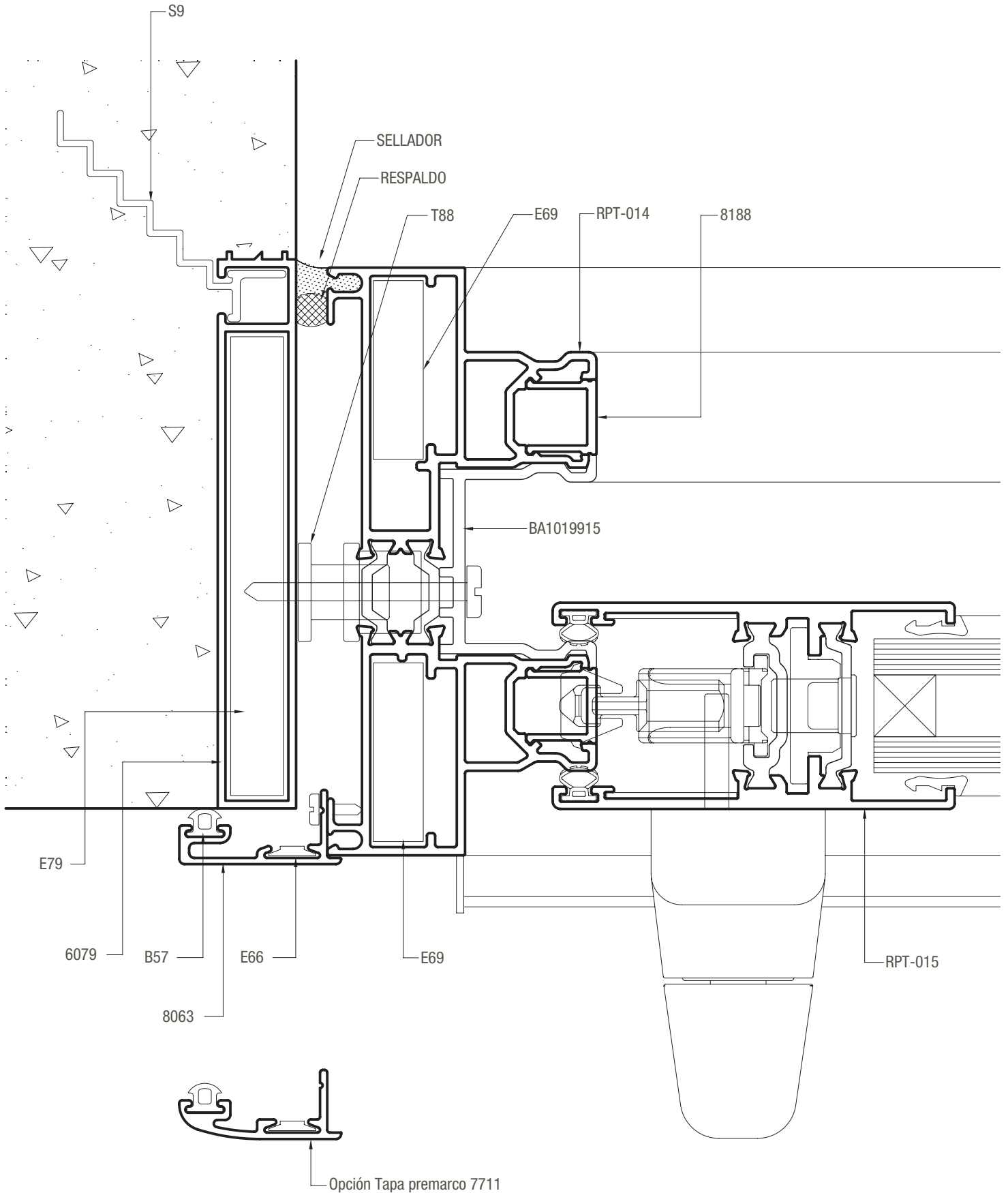
SECCION 5



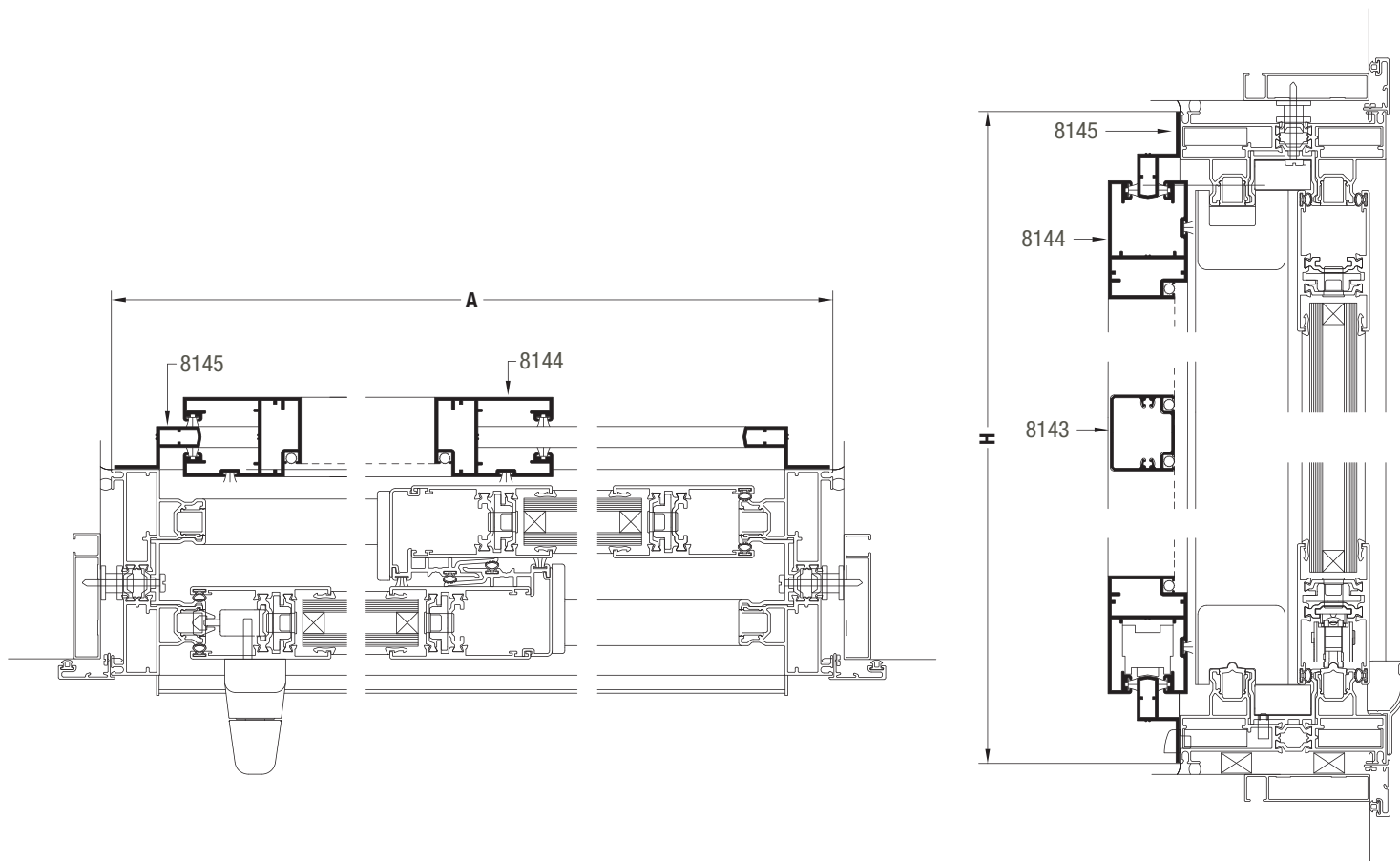
**OPCION PARANTE CENTRAL REFORZADO**



**OPCION FIJACION CON PREMARCO DE 108 mm**



# Altezza RPT / mosquitero

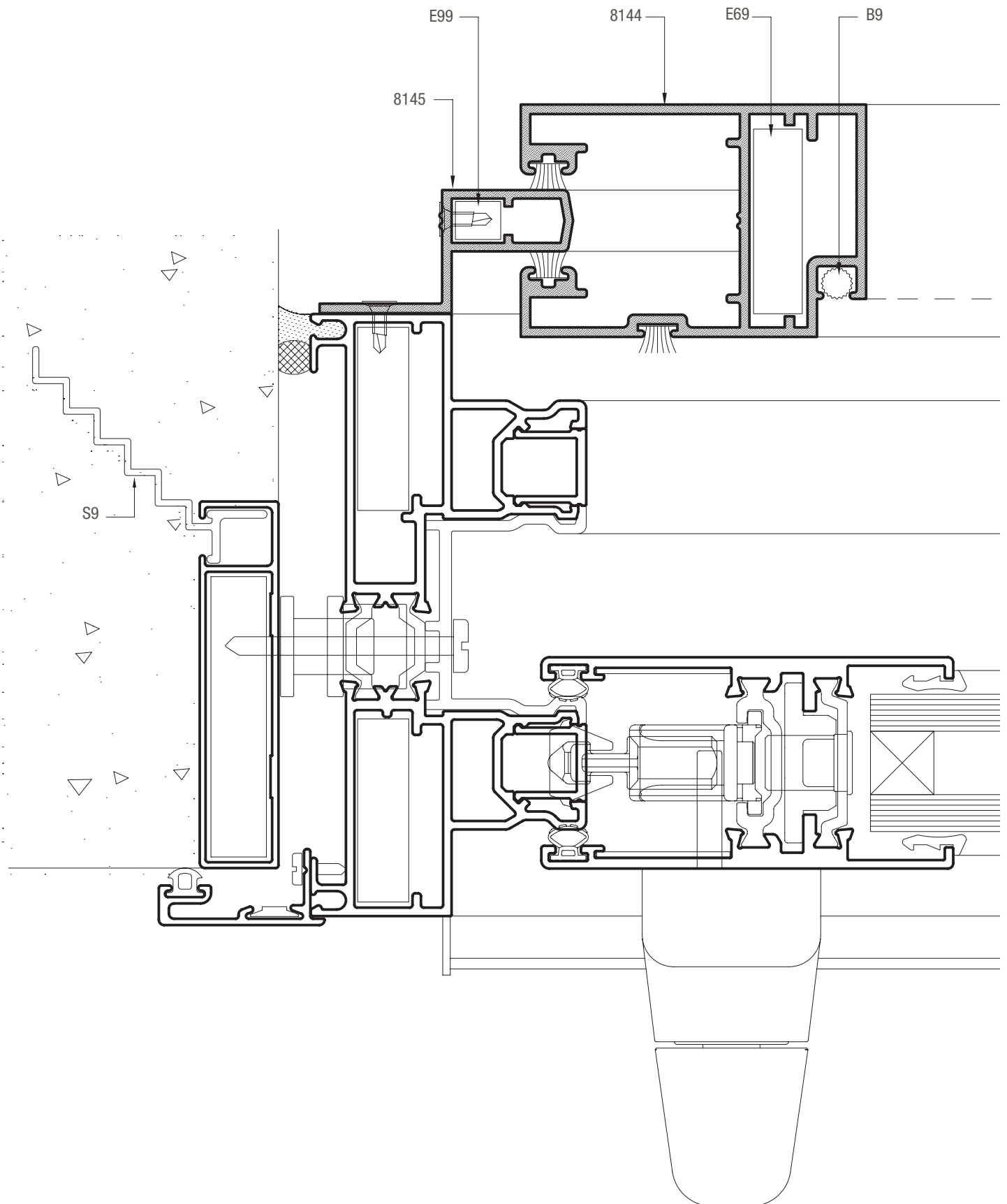


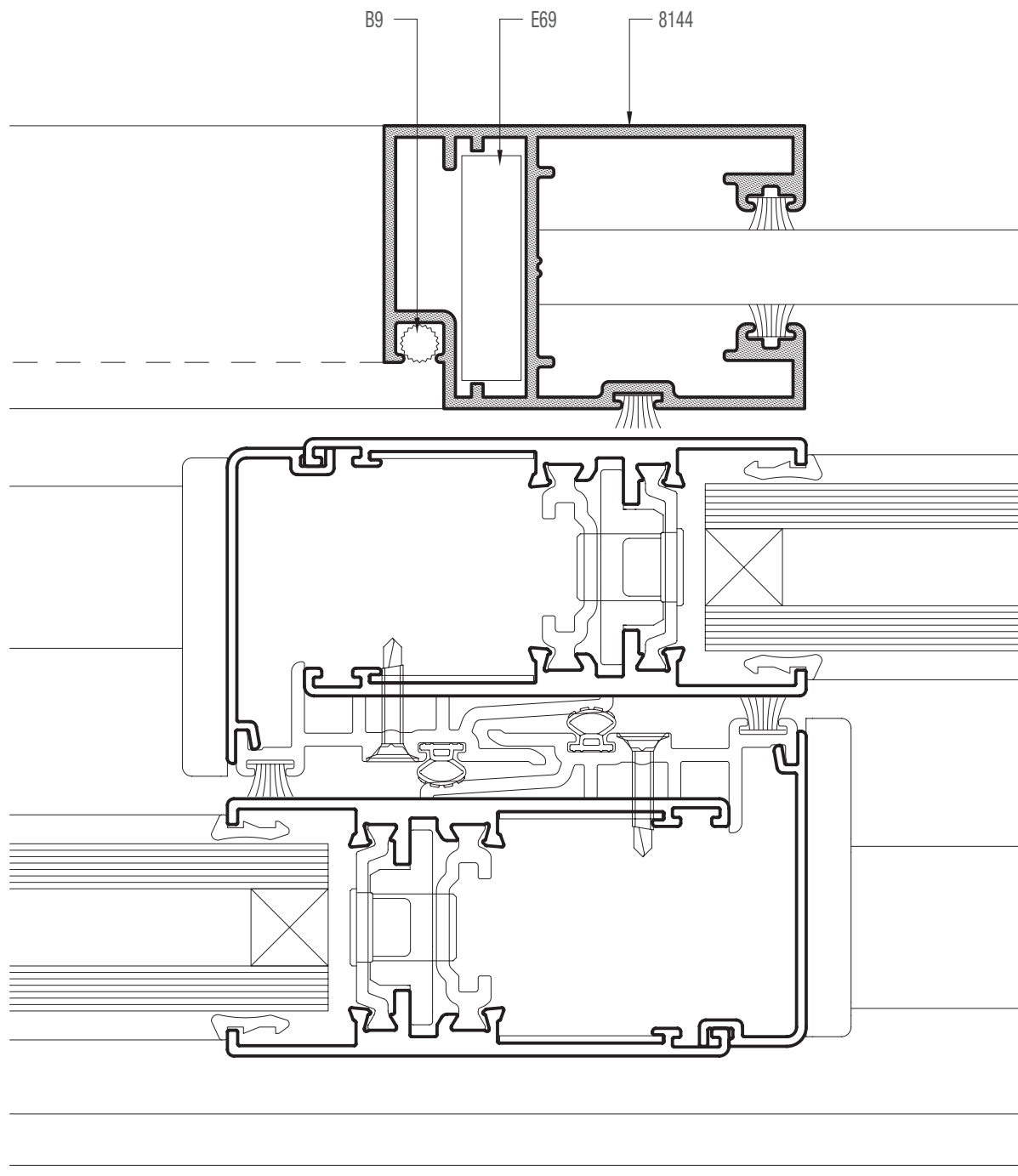
## Dimensión de corte de perfiles

A ancho total del marco H altura total del marco

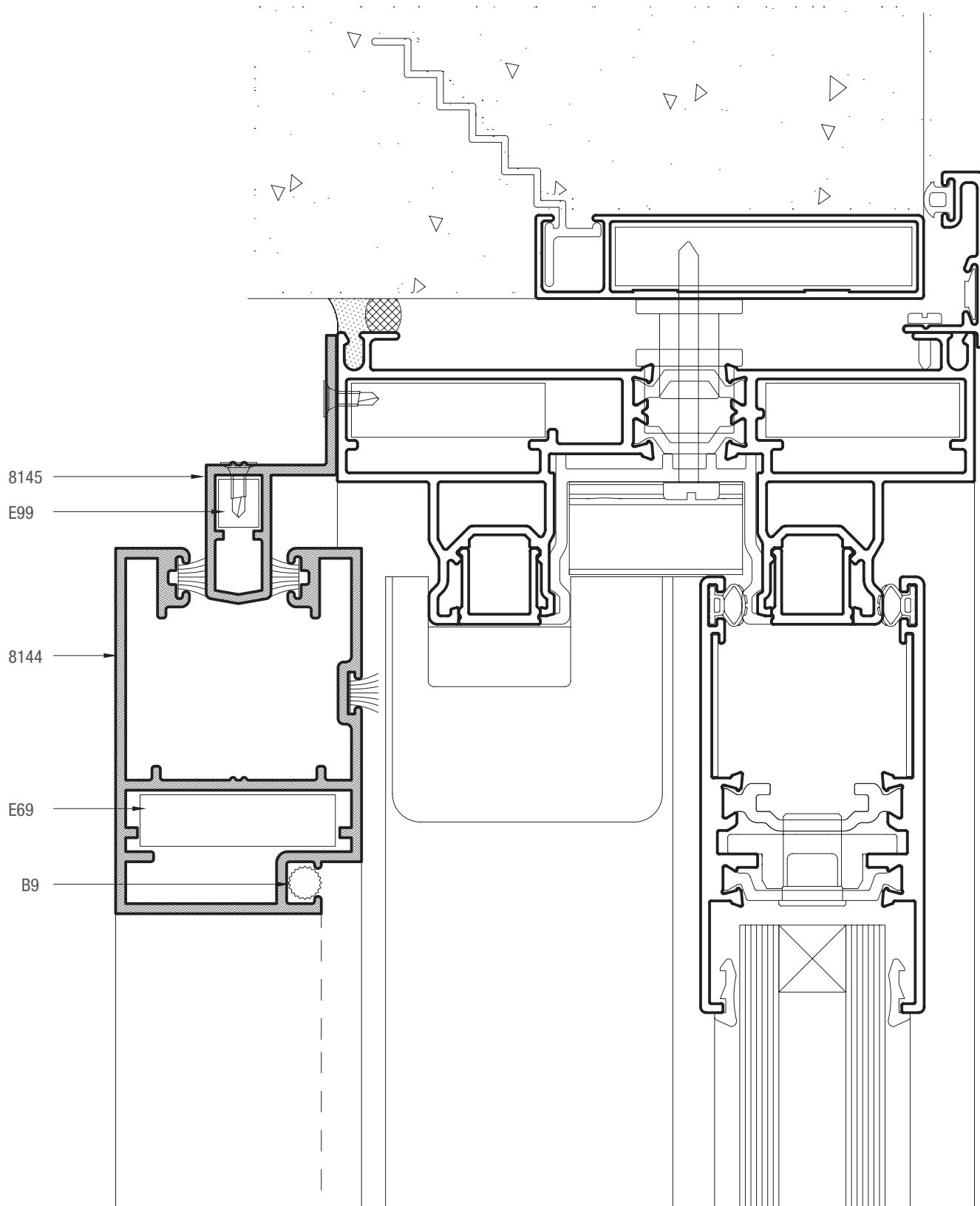
cantidad de piezas	perfil	descripción	medida mm	corte
2	8145	Jambas guía mosquitero	H	45-45
2	8145	Umbral y dintel guía mosquitero	A	45-45
2	8144	Jambas hoja mosquitero	H-78	45-45
2	8144	Zócalo y cabezal hoja mosquitero	(A/2)+6	45-45
1	8143	Travesaño hoja mosquitero	(A/2)-124	90-90

# Altezza RPT / mosquitero

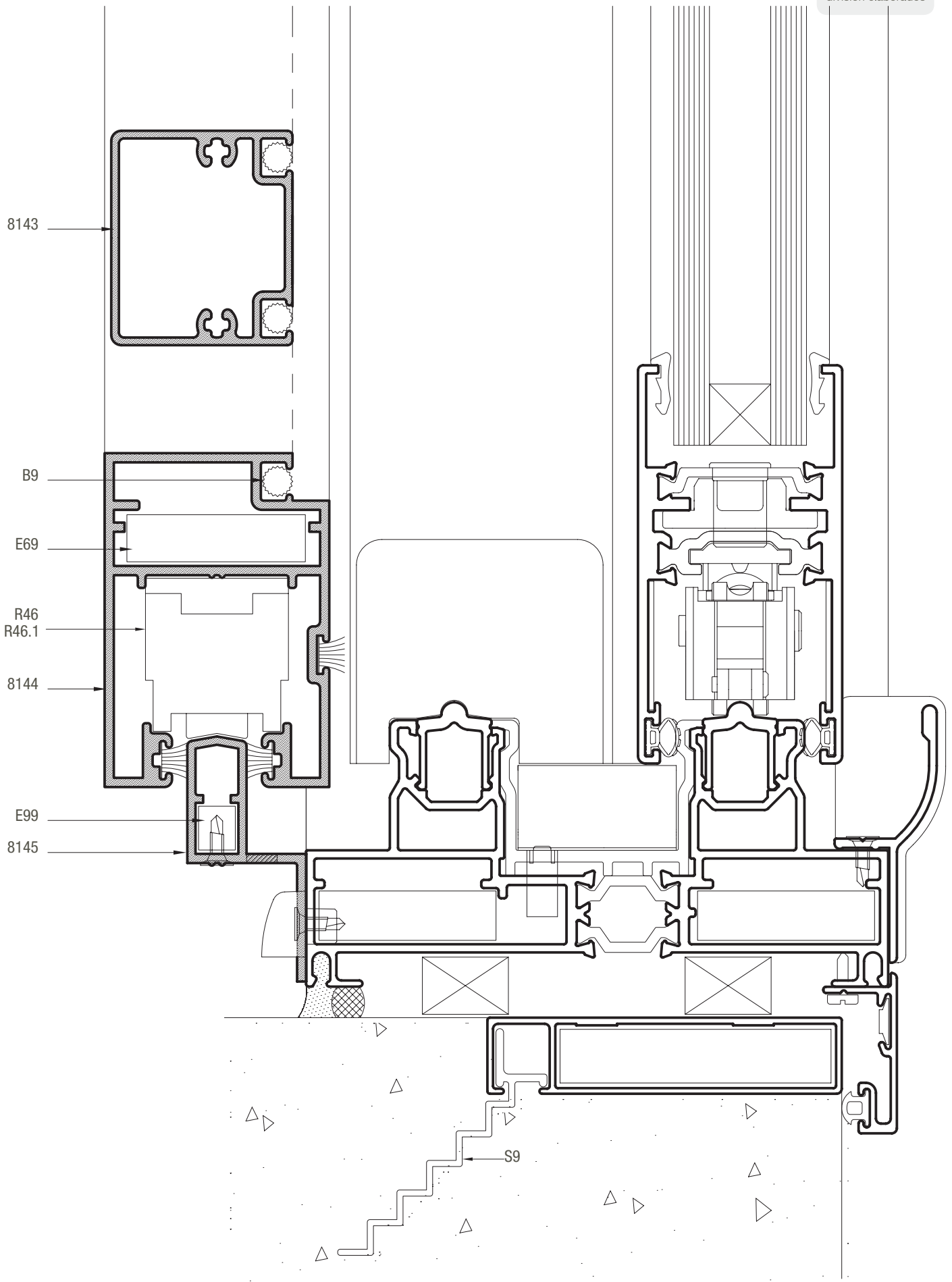




# Altezza RPT / mosquitero

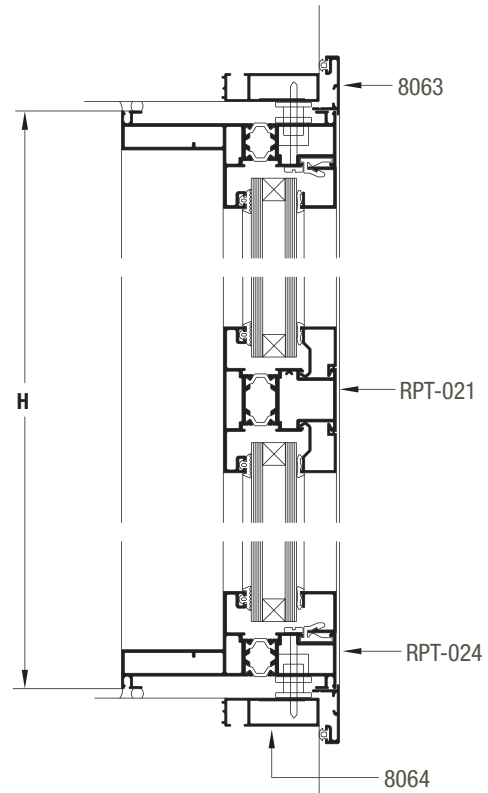
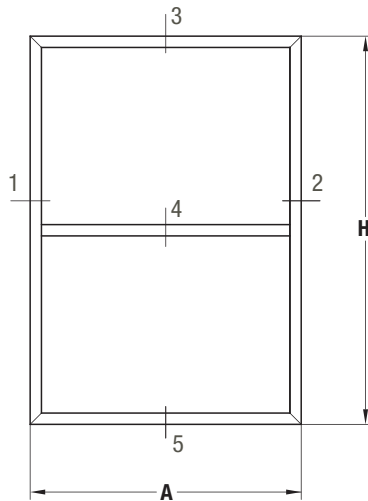


# Altezza RPT / mosquitero

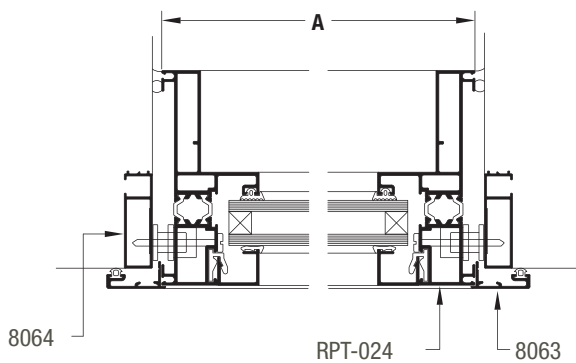




## SECCION 3-4-5



## SECCION 1-2

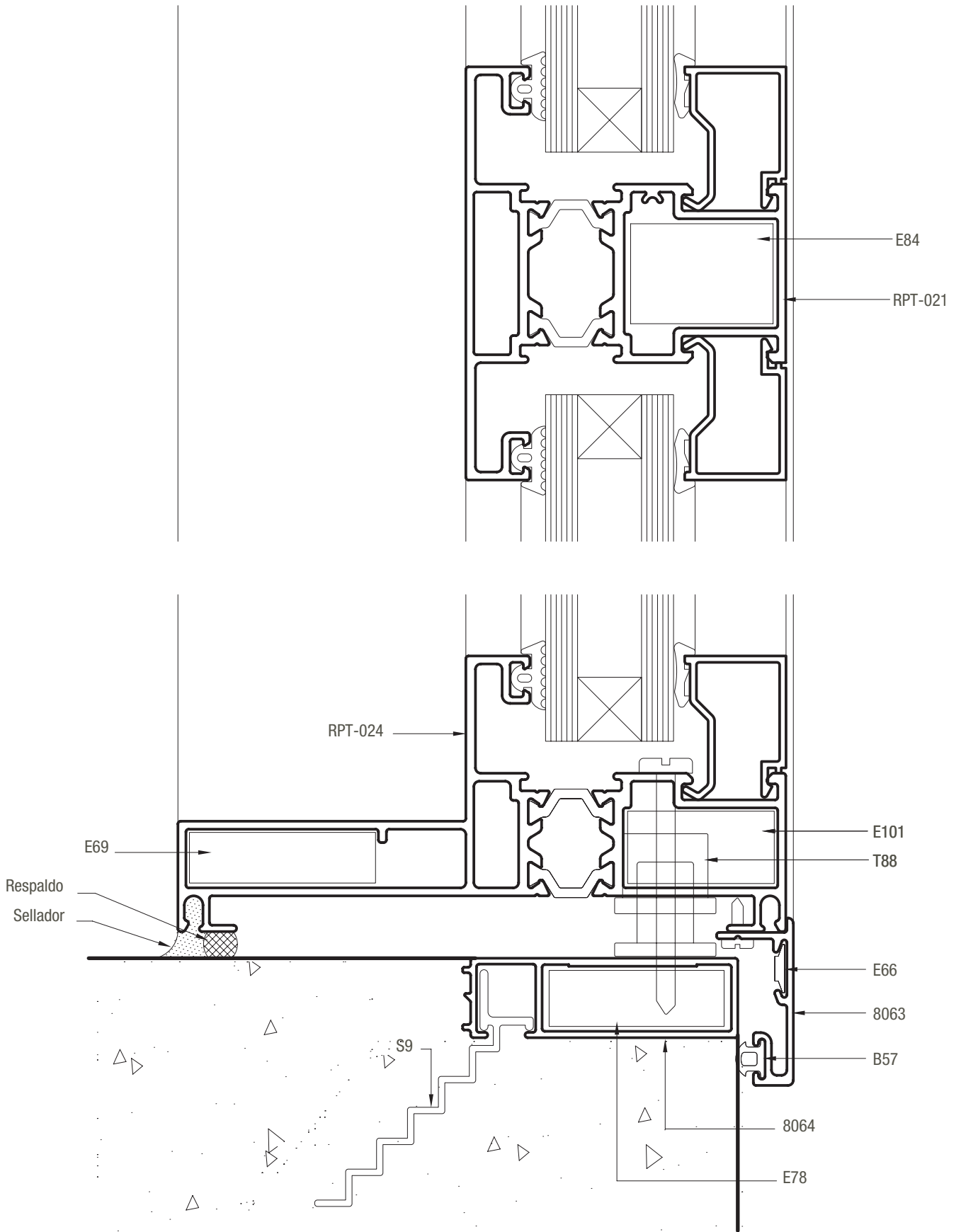


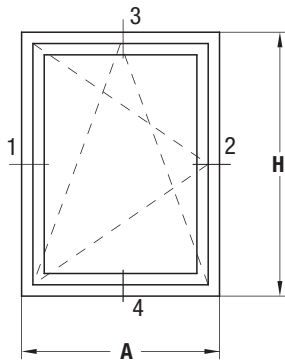
### Dimensión de corte de perfiles

A ancho total del marco H altura total del marco (\*) Replantear en la abertura armada.

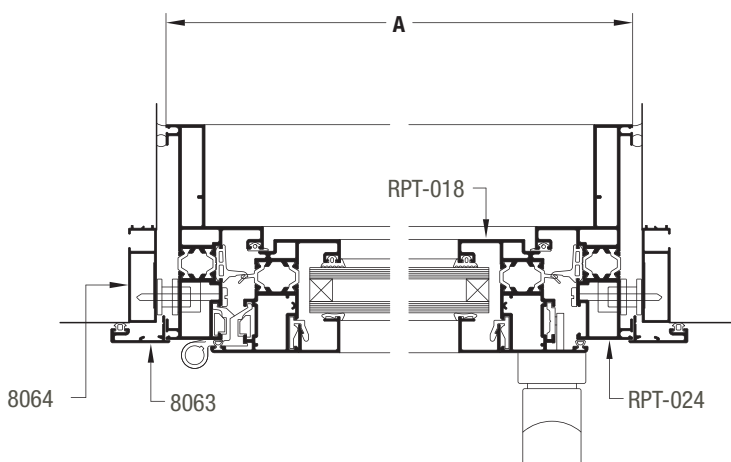
cantidad de piezas	perfil	descripción	medida mm	corte
2	8064	Jambas premarco	H+40	45-45
2	8064	Umbral y dintel premarco	A+40	45-45
2	8063	Jambas tapa premarco	H+58	45-45
2	8063	Umbral y dintel tapa premarco	A+58	45-45
2	RPT-024	Jambas marco	H	45-45
2	RPT-024	Umbral y dintel marco	A	45-45
1	RPT-021	Travesaño horizontal	A-60	90-90
	6046	Contravidrio recto	(*)	90-90
	6048	Contravidrio curvo	(*)	45-45
	8418	Contravidrio recto corte a 45°	(*)	45-45

SECCION 4-5

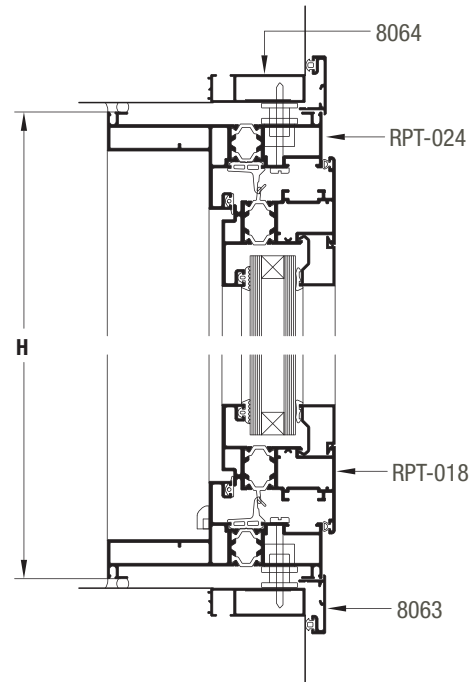




## SECCION 1-2



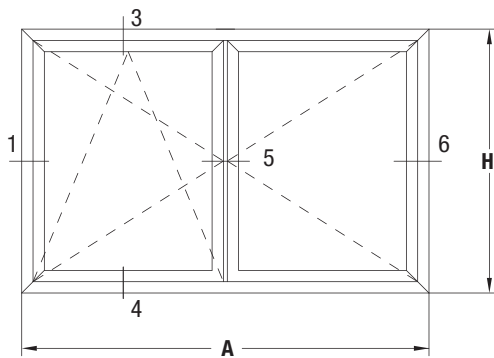
## SECCION 3-4



### Dimensión de corte de perfiles

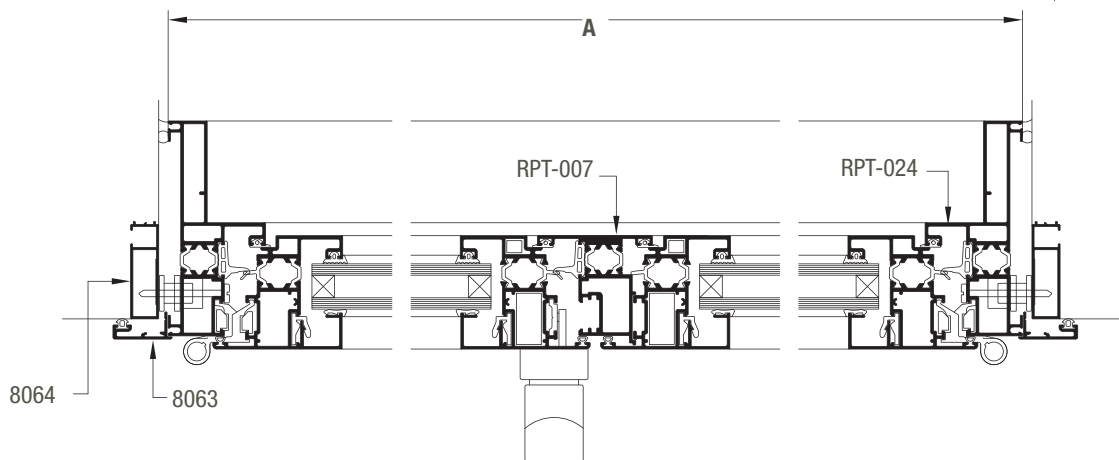
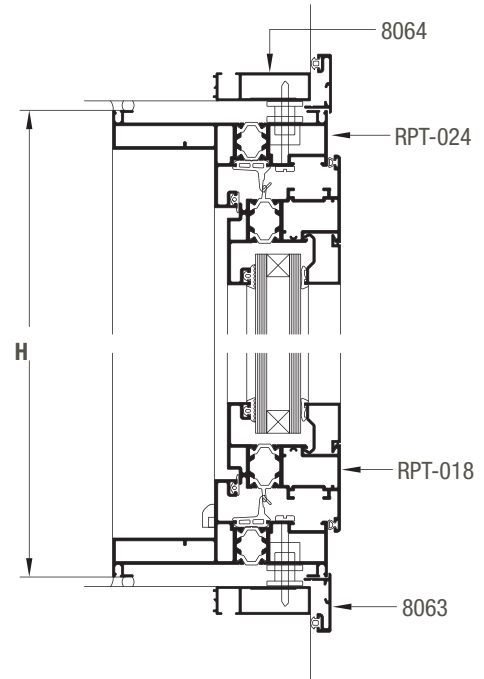
A ancho total del marco H altura total del marco (\*) Replantear en abertura armada

cantidad de piezas	perfil	descripción	medida mm	corte
2	8064	Jambas premarco	H + 40	45-45
2	8064	Umbral y dintel premarco	A + 40	45-45
2	8063	Jambas tapa premarco	H + 58	45-45
2	8063	Umbral y dintel tapa premarco	A + 58	45-45
2	RPT-024	Jambas marco	H	45-45
2	RPT-024	Umbral y dintel marco	A	45-45
2	RPT-018	Jambas de hoja	H-47	45-45
2	RPT-018	Zócalo y cabezal de hoja	H-47	45-45
	6046	Contravidrio recto	(*)	90-90
	6048	Contravidrio curvo	(*)	45-45
	8418	Contravidrio recto corte a 45°	(*)	45-45



**SECCION 1-5-6**

**SECCION 3-4**

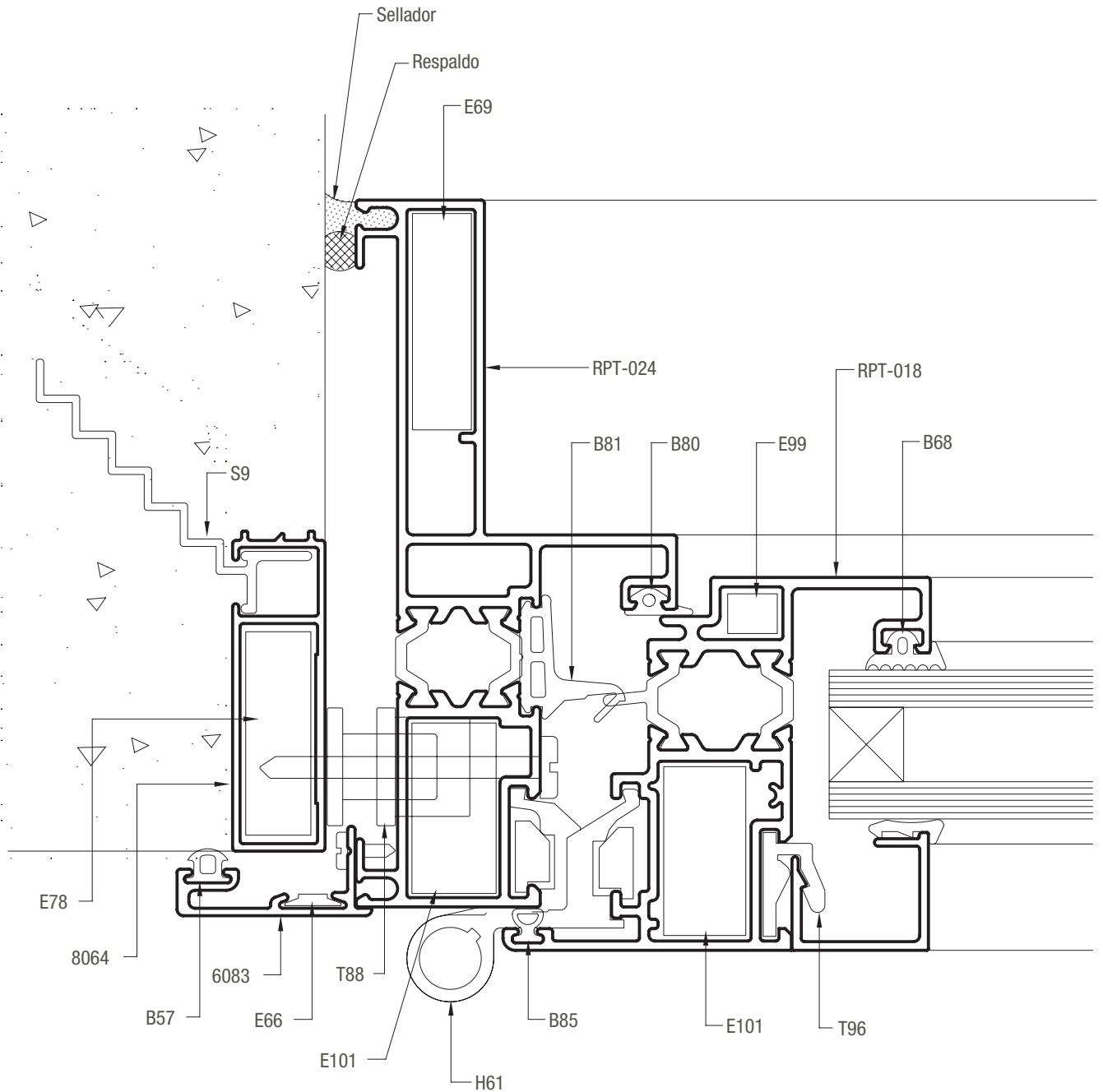


## Dimensión de corte de perfiles

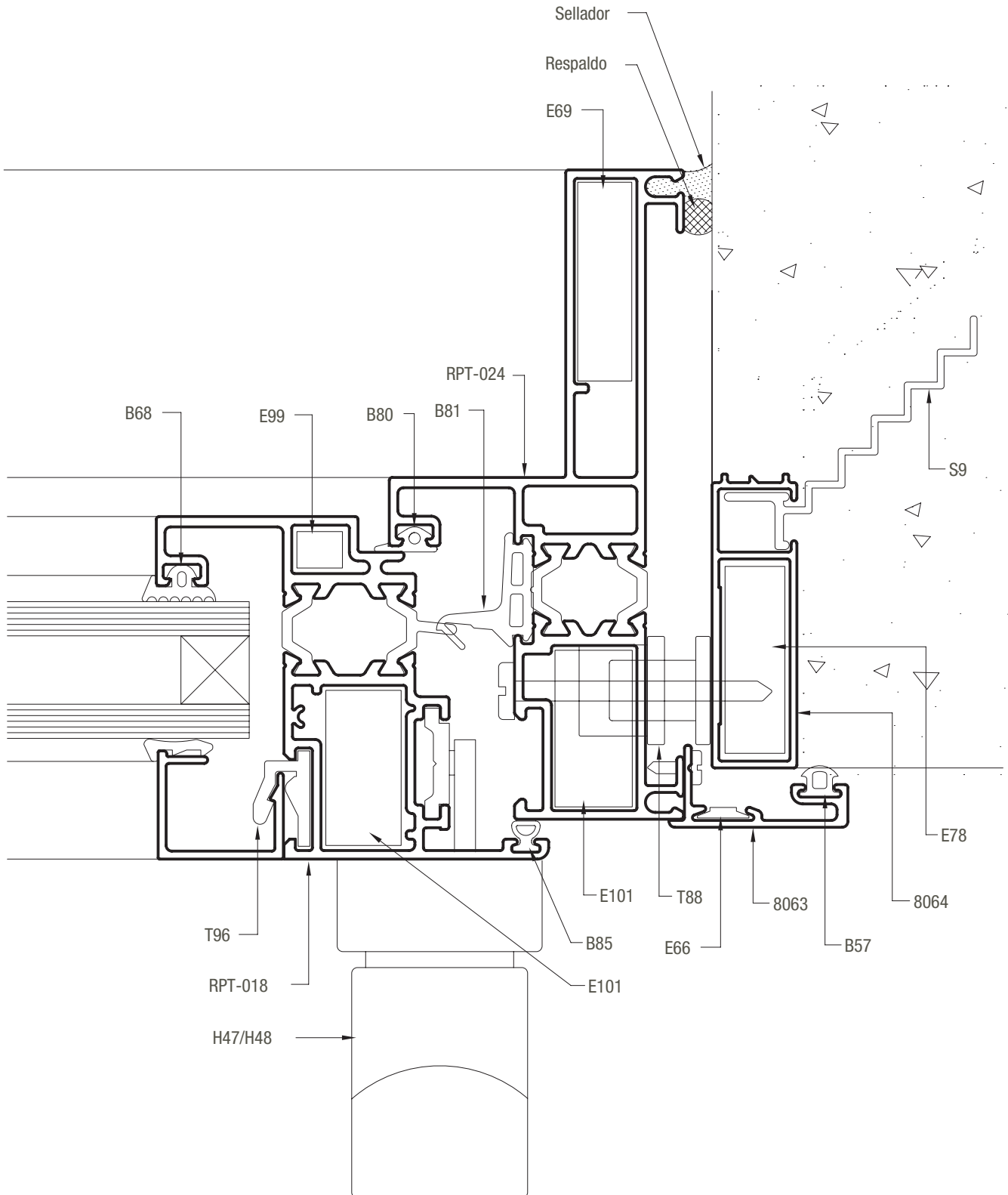
A ancho total del marco H altura total del marco (\*) Replantear en abertura armada

cantidad de piezas	perfil	descripción	medida mm	corte
2	8064	Jambas premarco	H + 40	45-45
2	8064	Umbral y dintel premarco	A + 40	45-45
2	8063	Jambas tapa premarco	H + 58	45-45
2	8063	Umbral y dintel tapa premarco	A + 58	45-45
2	RPT-024	Jambas marco	H	45-45
2	RPT-024	Umbral y dintel marco	A	45-45
2	RPT-018	Jambas de hoja	H-47	45-45
2	RPT-018	Zócalo y cabezal de hoja	H-47	45-45
	RPT-007	Encuentro central de 2 hojas	H-114	90-90
	6046	Contravidrio recto	(*)	90-90
	6048	Contravidrio curvo	(*)	45-45
	8418	Contravidrio recto corte a 45°	(*)	45-45

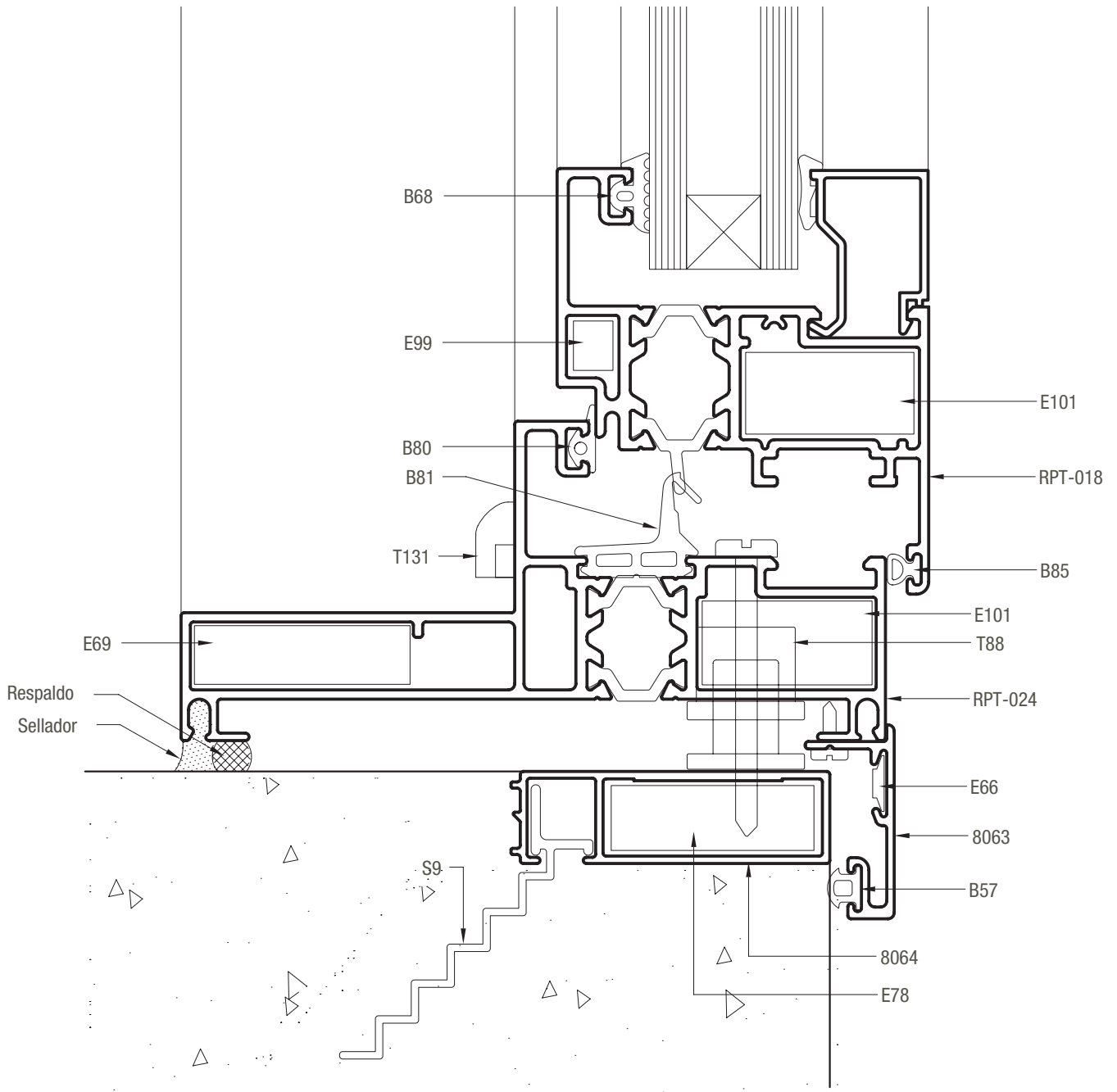
SECCION 1



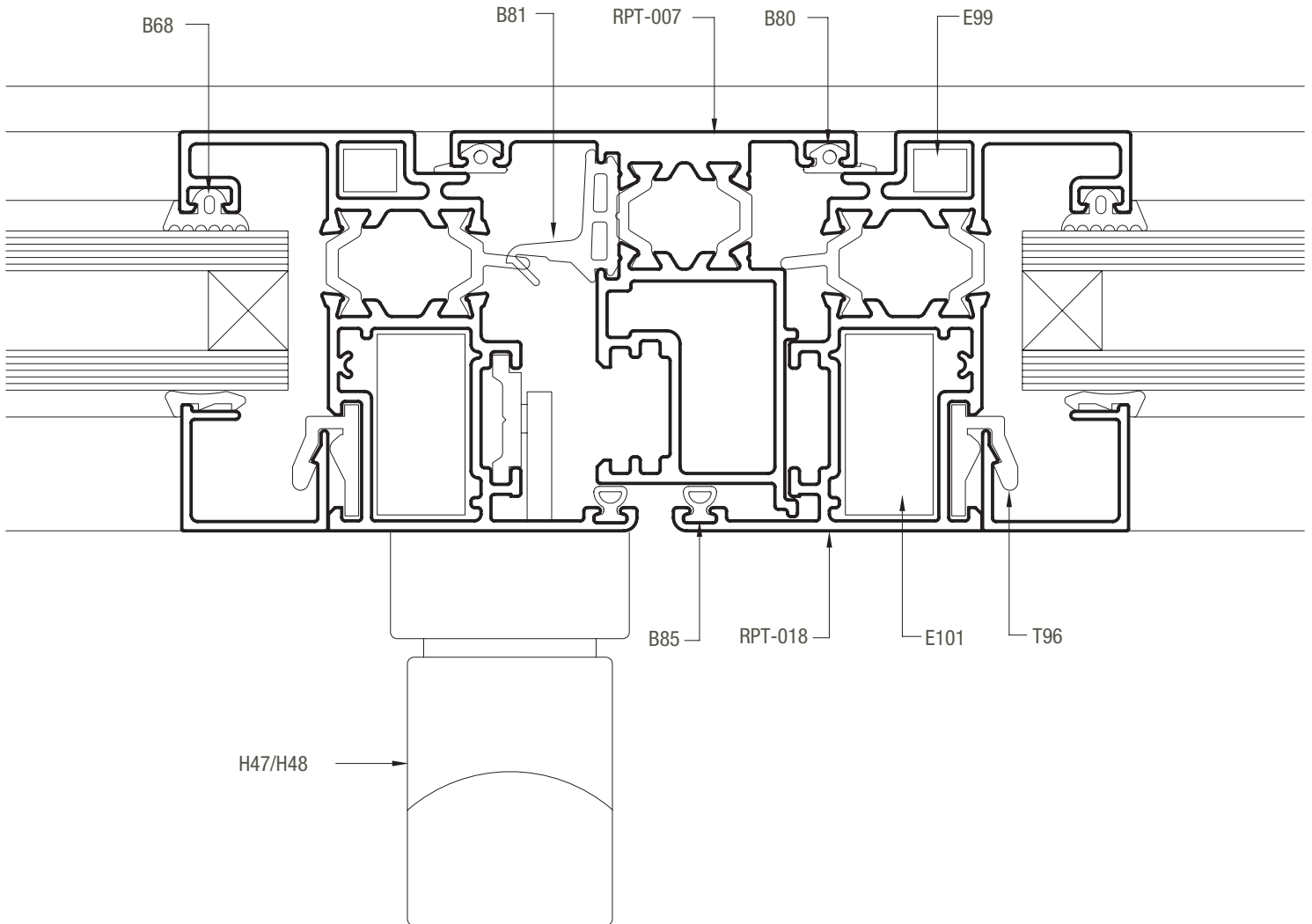
SECCION 2



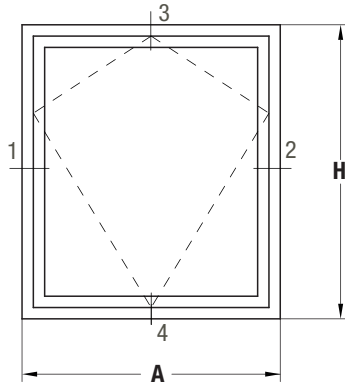
**SECCION 4**



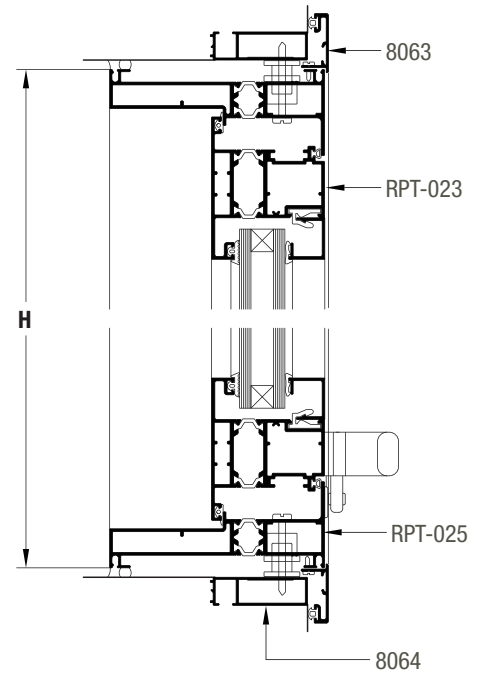
SECCION 5



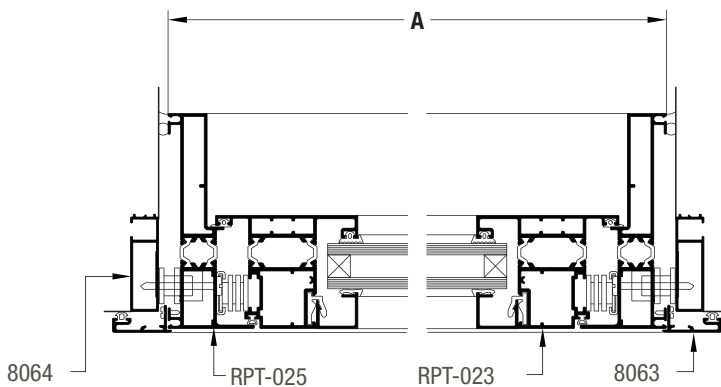




## SECCION 3-4



## SECCION 1-2

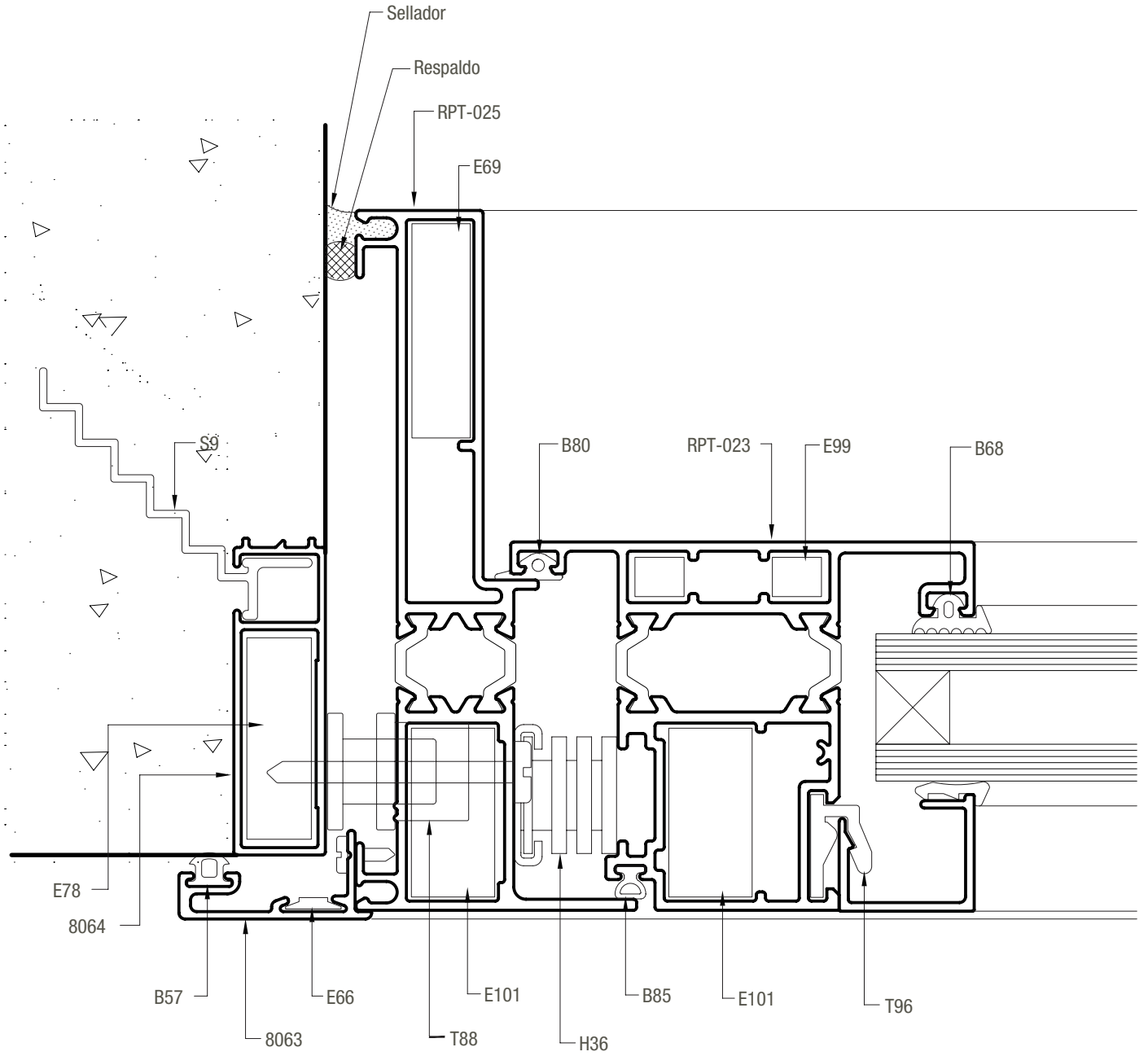


### Dimensión de corte de perfiles

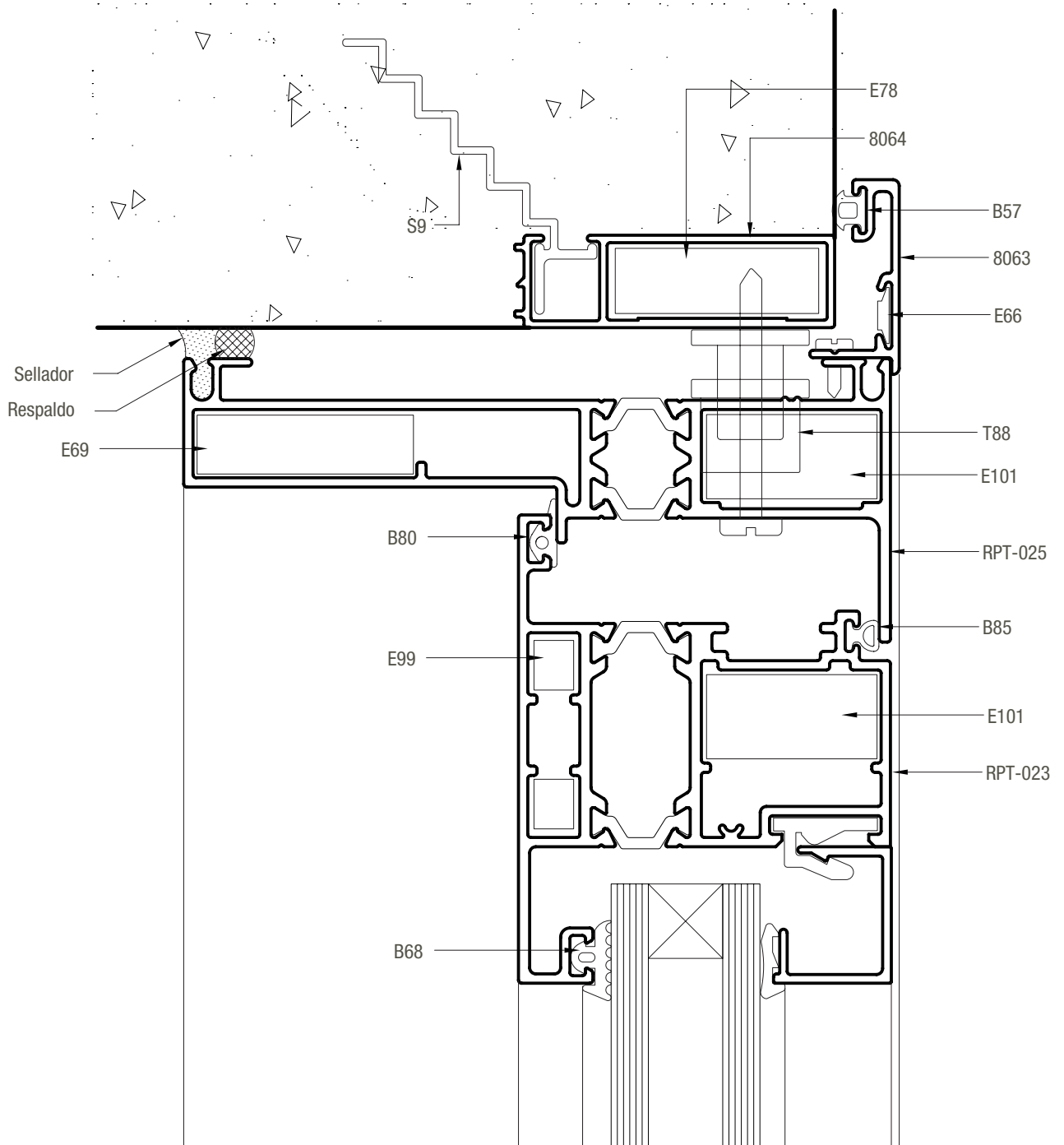
A ancho total del marco H altura total del marco (\*) Replantear en abertura armada

cantidad de piezas	perfil	descripción	medida mm	corte
2	8064	Jambas premarco	H + 40	45-45
2	8064	Umbral y dintel premarco	A + 40	45-45
2	8063	Jambas tapa premarco	H + 58	45-45
2	8063	Umbral y dintel tapa premarco	A + 58	45-45
2	RPT-025	Jambas marco	H	45-45
2	RPT-025	Umbral y dintel marco	A	45-45
2	RPT-023	Jambas de hoja	H-50	45-45
2	RPT-023	Zócalo y cabezal de hoja	A-50	45-45
	6046	Contravidrio recto	(*)	90-90
	6048	Contravidrio curvo	(*)	45-45
	8418	Contravidrio recto corte a 45°	(*)	45-45

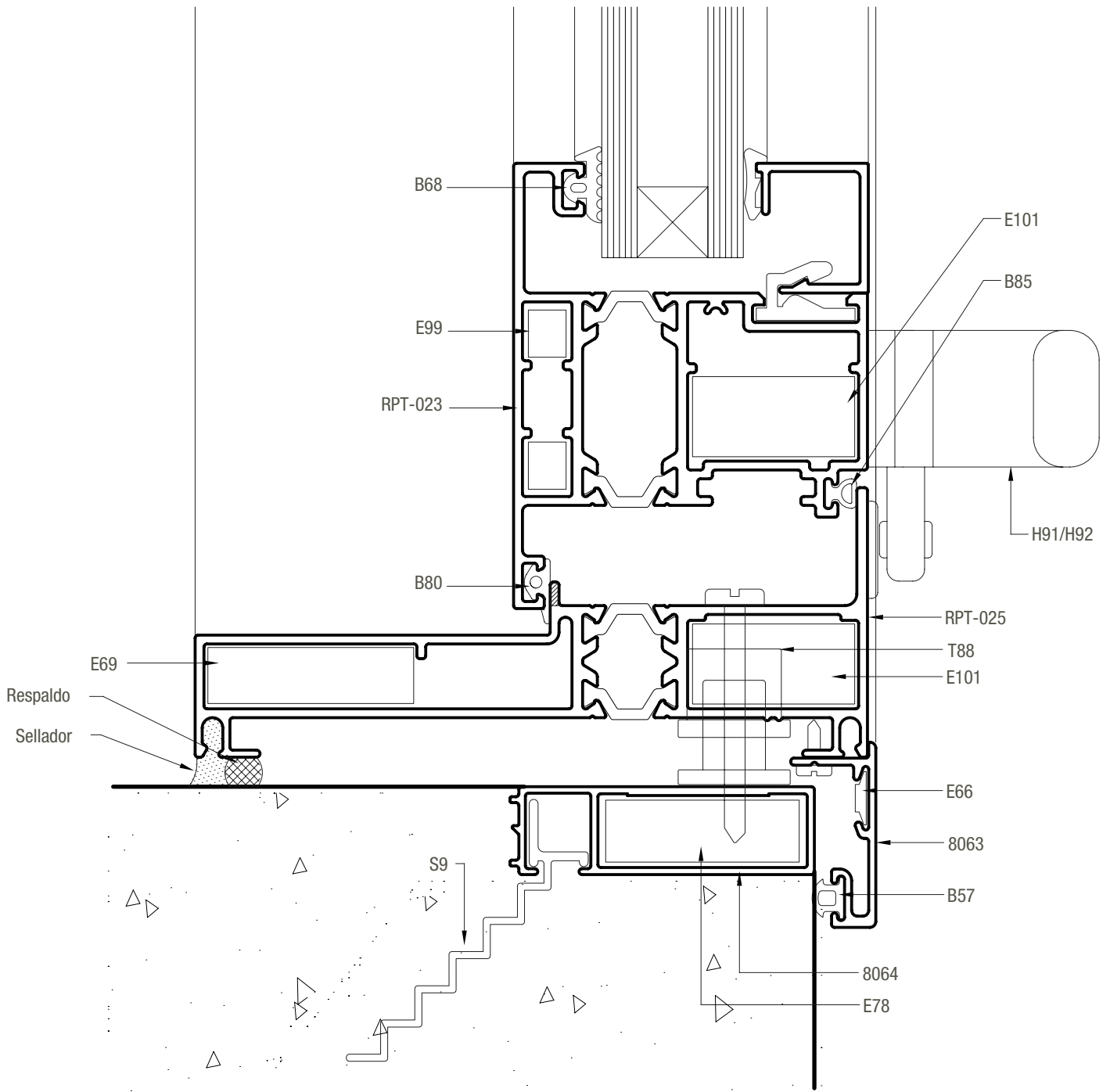
SECCION 1



SECCION 3

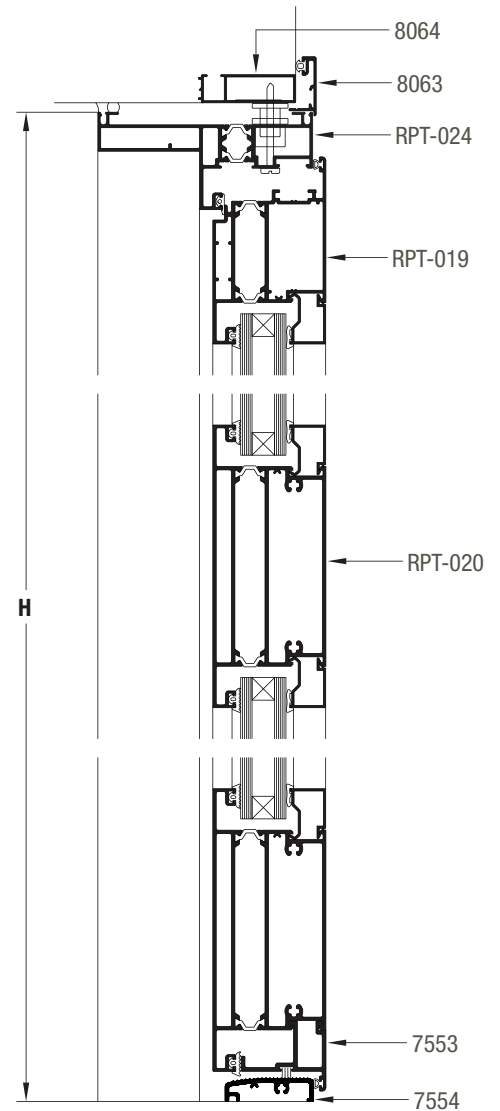
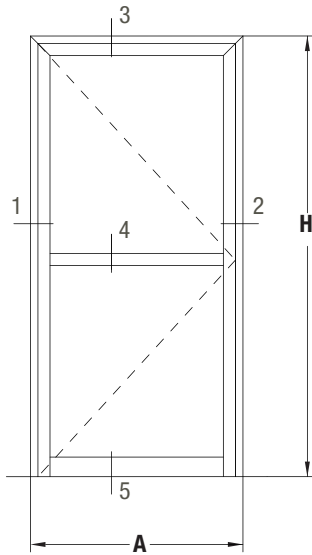


SECCION 4

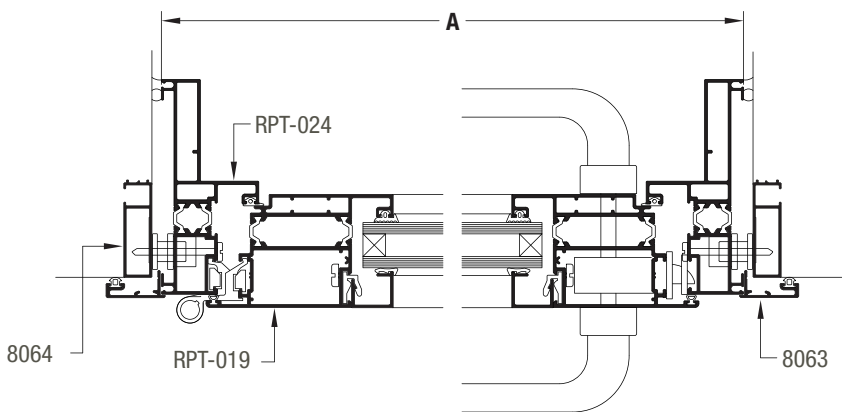


# Altezza RPT / puerta de rebatir de 1 hoja

## SECCION 3-4-5



## SECCION 1-2



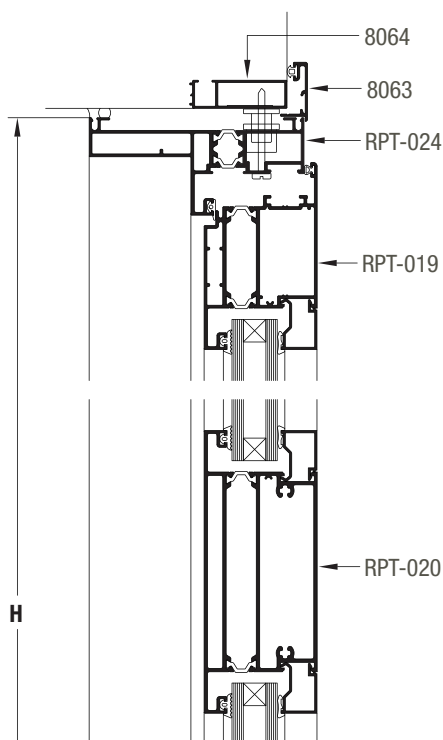
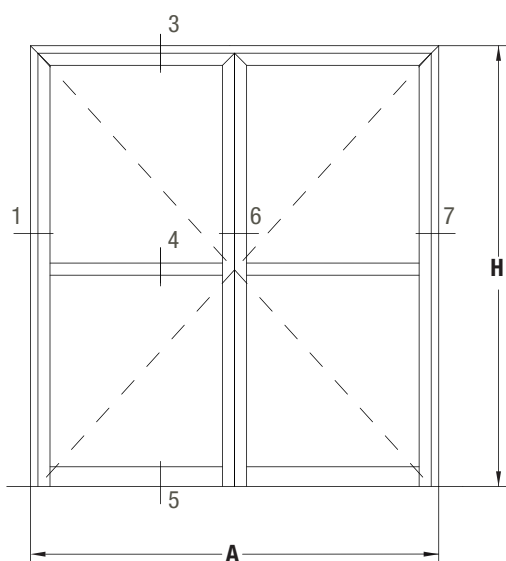
### Dimensión de corte de perfiles

A ancho total del marco H altura total del marco (\*) Replantear en abertura armada

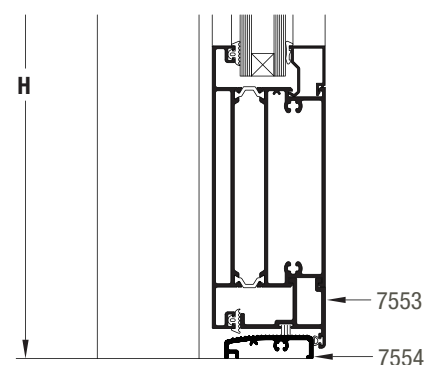
cantidad de piezas	perfil	descripción	medida mm	corte
2	8064	Jambas premarco	H + 20	45-90
1	8064	Dintel premarco	A + 40	45-45
2	8063	Jambas tapa premarco	H + 58	45-90
1	8063	Dintel tapa premarco	A + 58	45-45
2	RPT-024	Jambas marco	H	45-90
1	RPT-024	Dintel marco	A	45-45
1	7554	Umbral marco	A-60	45-45
2	RPT-019	Jambas de hoja	H-40	45-90
2	RPT-019	Cabezal de hoja	A-47	45-45
1	RPT-020	Travesaño de hoja	A-202	90-90
1	RPT-020	Zócalo de hoja	A-202	90-90
1	7553	Complemento zócalo de hoja	A-47	90-90
	6046	Contravidrio recto	(*)	90-90
	6048	Contravidrio curvo	(*)	45-45
	8418	Contravidrio recto corte a 45°	(*)	45-45

# Altezza RPT / puerta de rebatir de 2 hojas

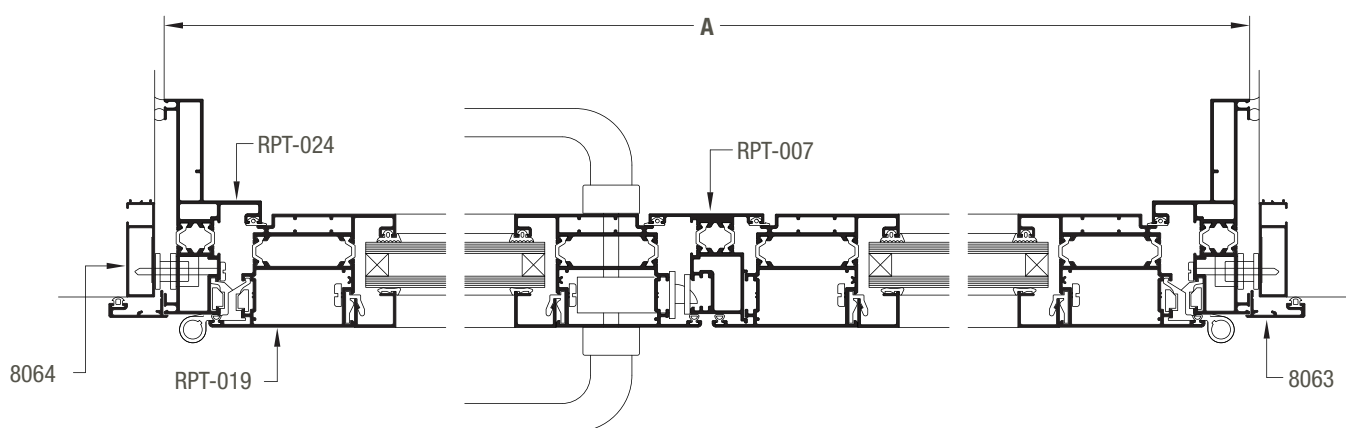
## SECCION 3-4



## SECCION 5



## SECCION 1-6-7

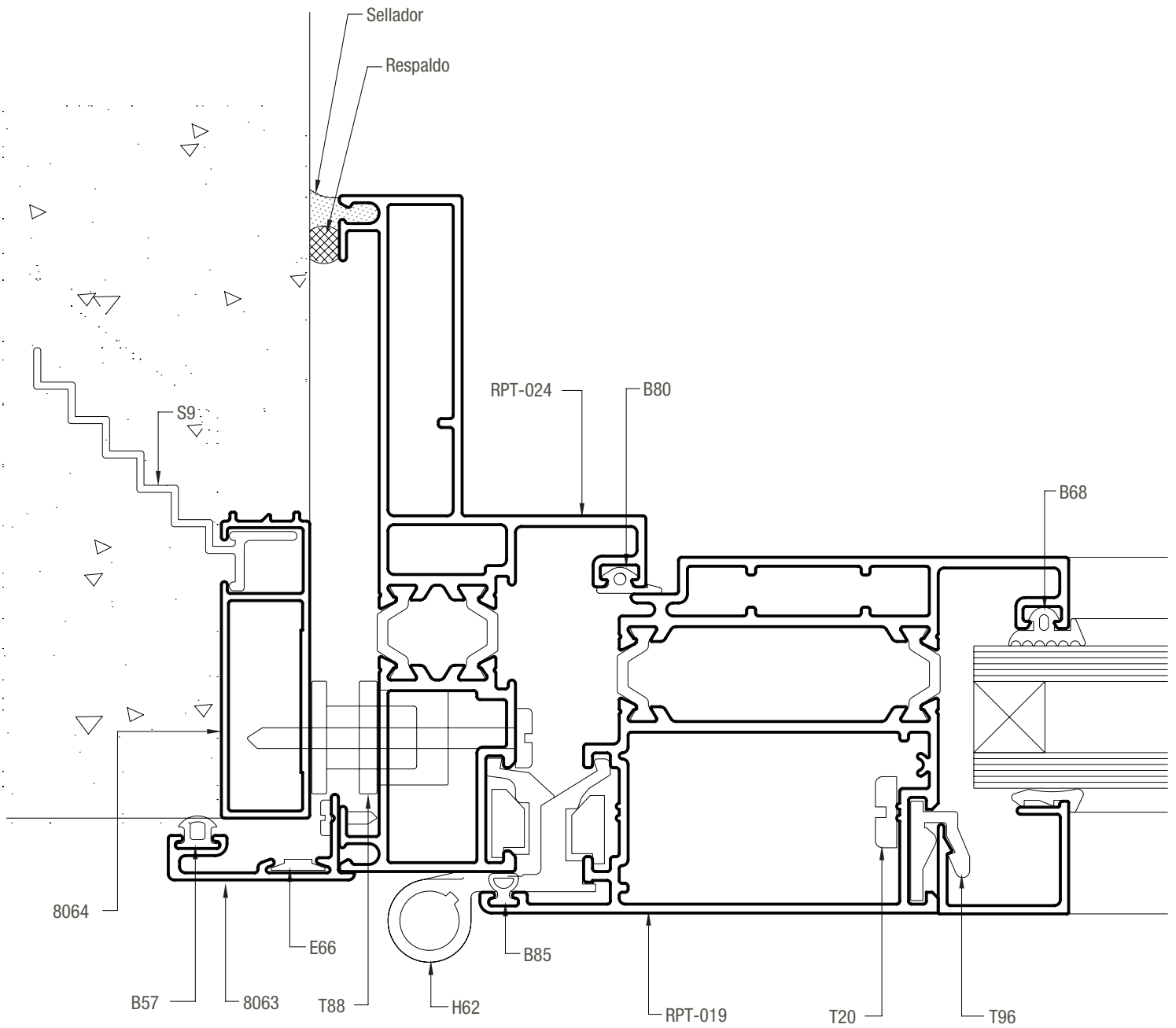


### Dimensión de corte de perfiles

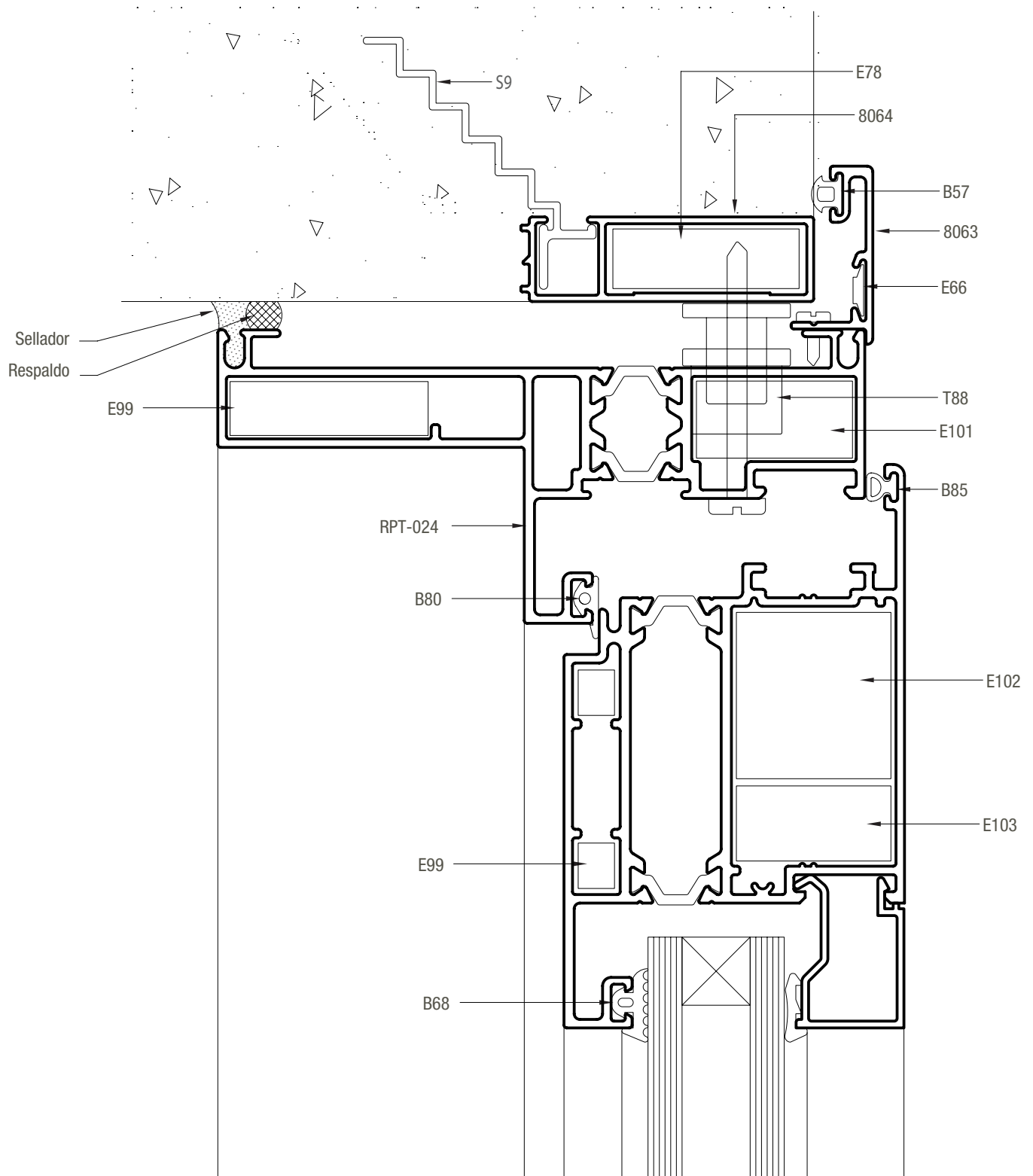
A ancho total del marco H altura total del marco (\*) Replantear en abertura armada

cantidad de piezas	perfil	descripción	medida mm	corte
2	8064	Jambas premarco	H + 20	45-90
1	8064	Dintel premarco	A + 40	45-45
2	8063	Jambas tapa premarco	H + 58	45-90
1	8063	Dintel tapa premarco	A + 58	45-45
2	RPT-024	Jambas marco	H	45-90
1	RPT-024	Dintel marco	A	45-45
1	7554	Umbral marco	A-60	45-45
4	RPT-019	Jambas de hoja	H-40	45-90
2	RPT-019	Cabezal de hoja	(A/2)-2 6	45-45
2	RPT-020	Travesaño de hoja	(A/2)-181	90-90
2	RPT-020	Zócalo de hoja	(A/2)-181	90-90
1	7553	Complemento zócalo de hoja	(A/2)-26	90-90
1	RPT-007	Encuentro central de 2 hojas	H-73	90-90
1	6046	Contravidrio recto	(*)	90-90
	6048	Contravidrio curvo	(*)	45-45
	8418	Contravidrio recto corte a 45°	(*)	45-45

SECCION 1

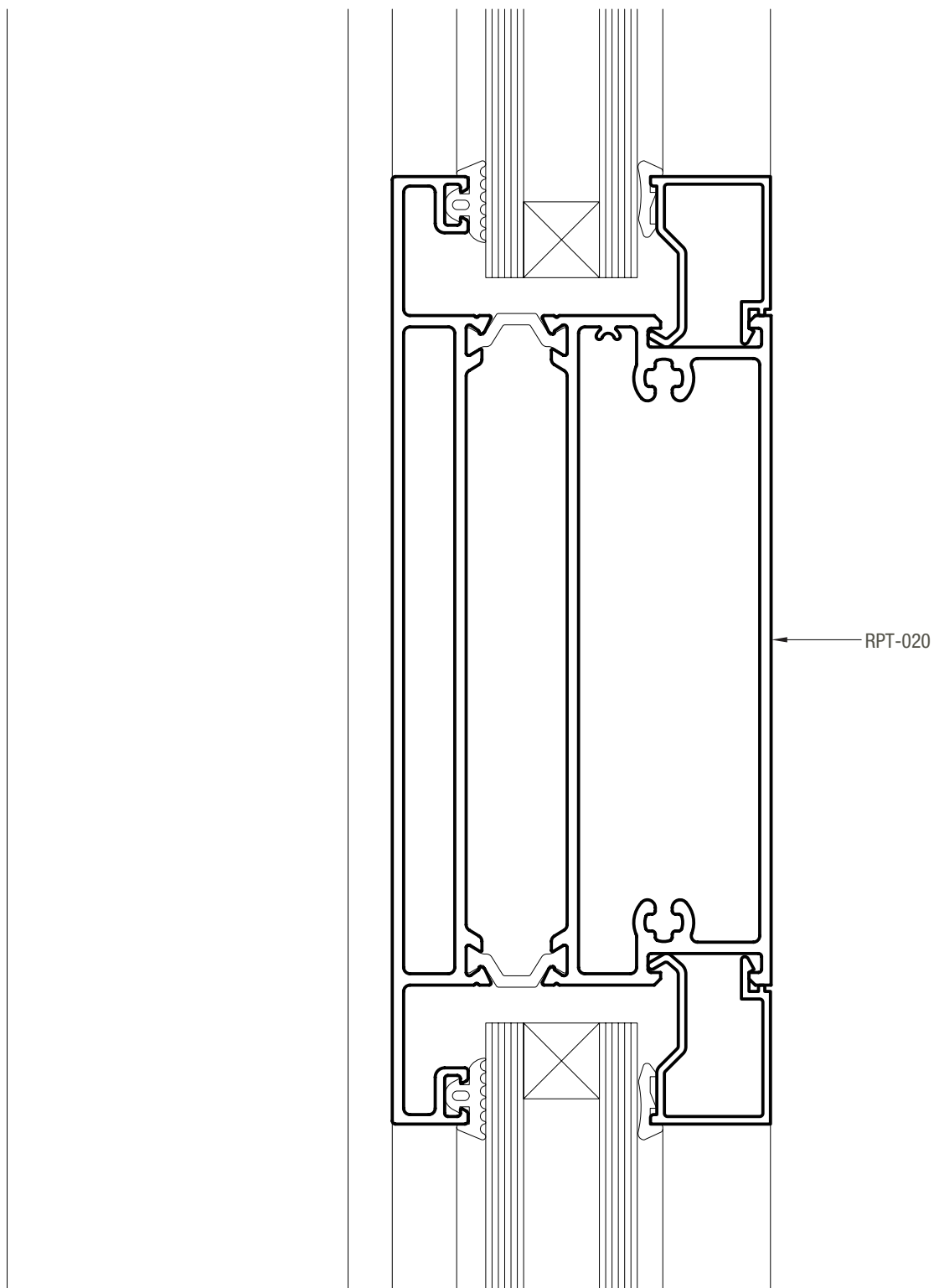


SECCION 3

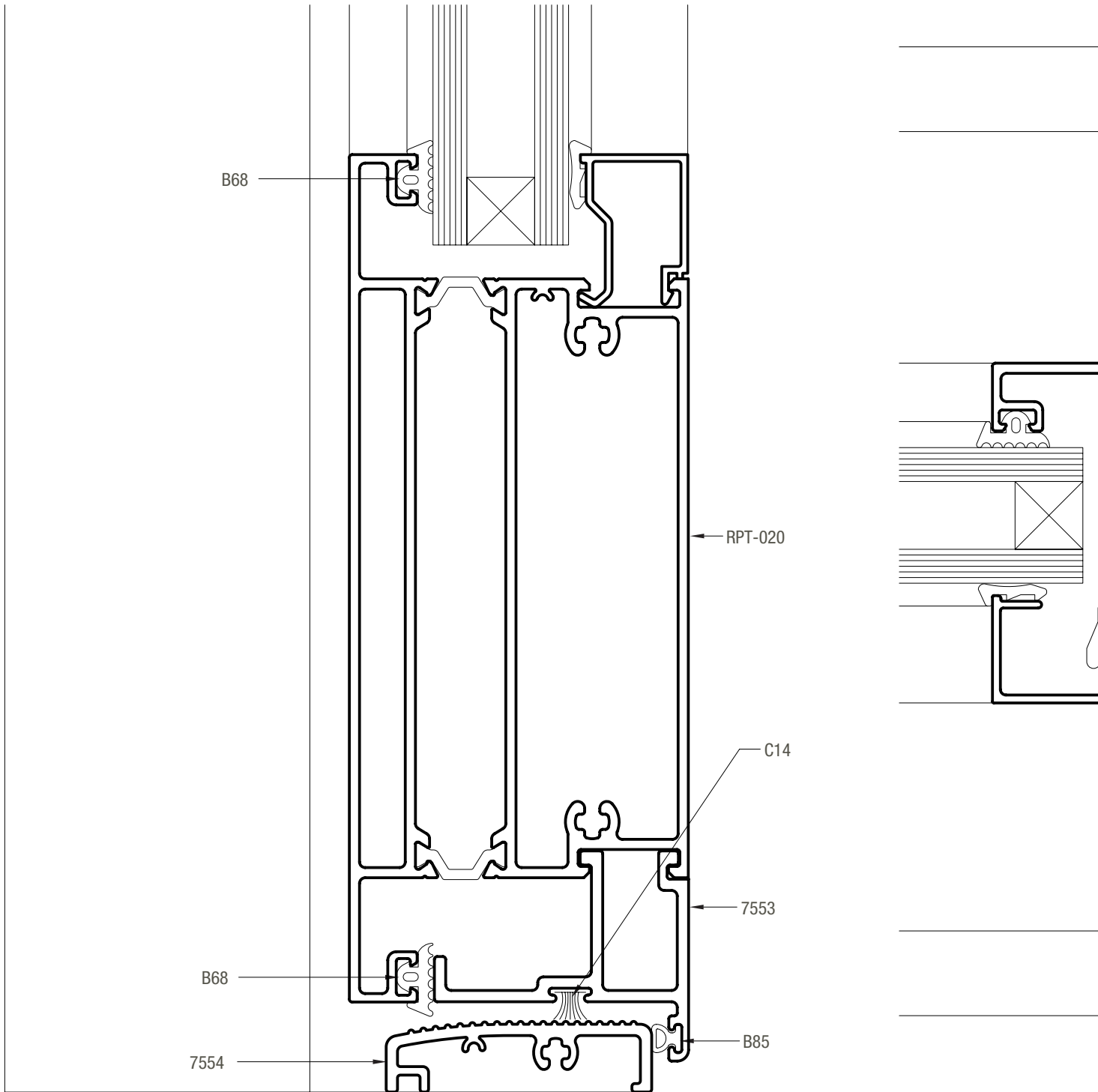




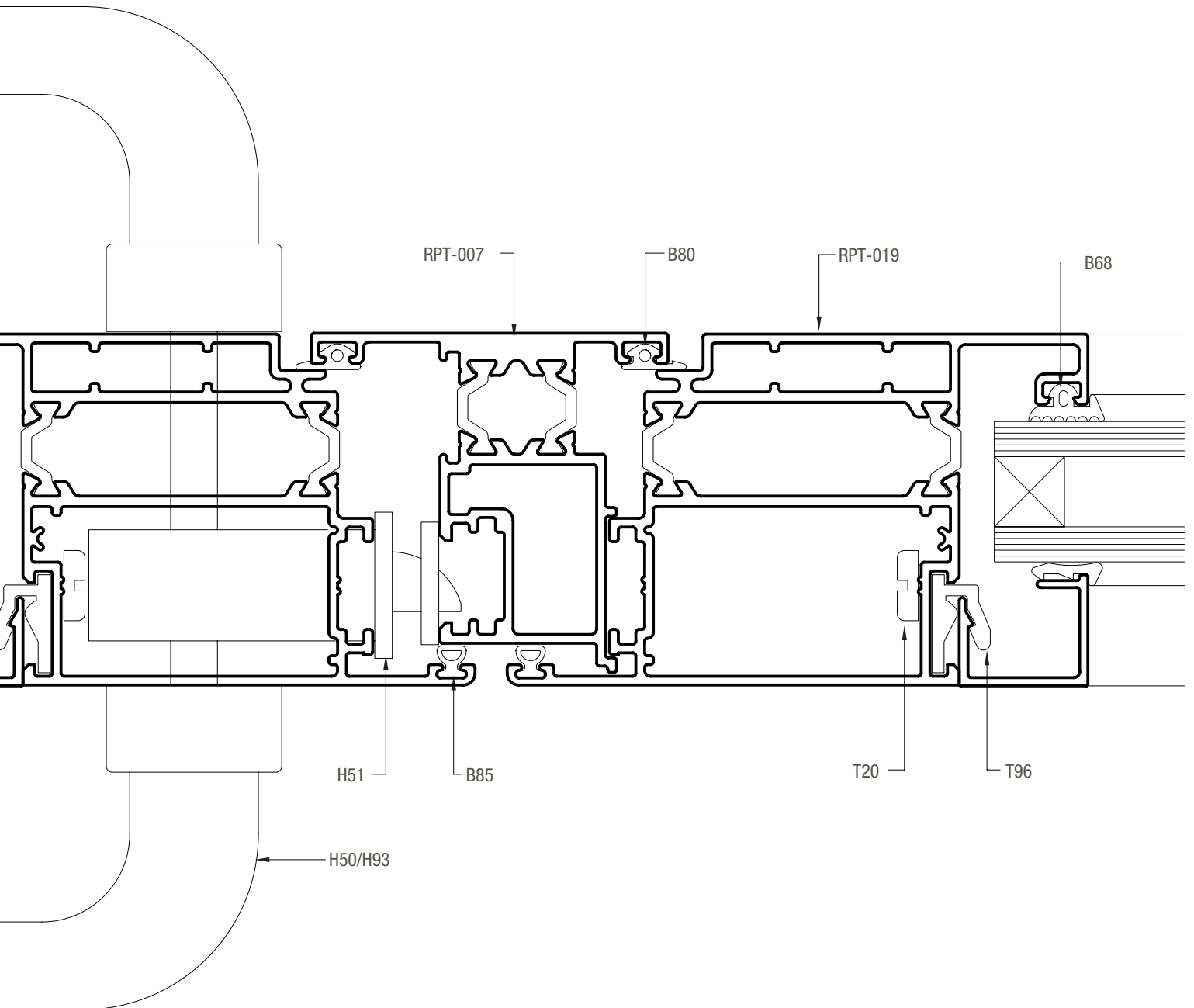
SECCION 4

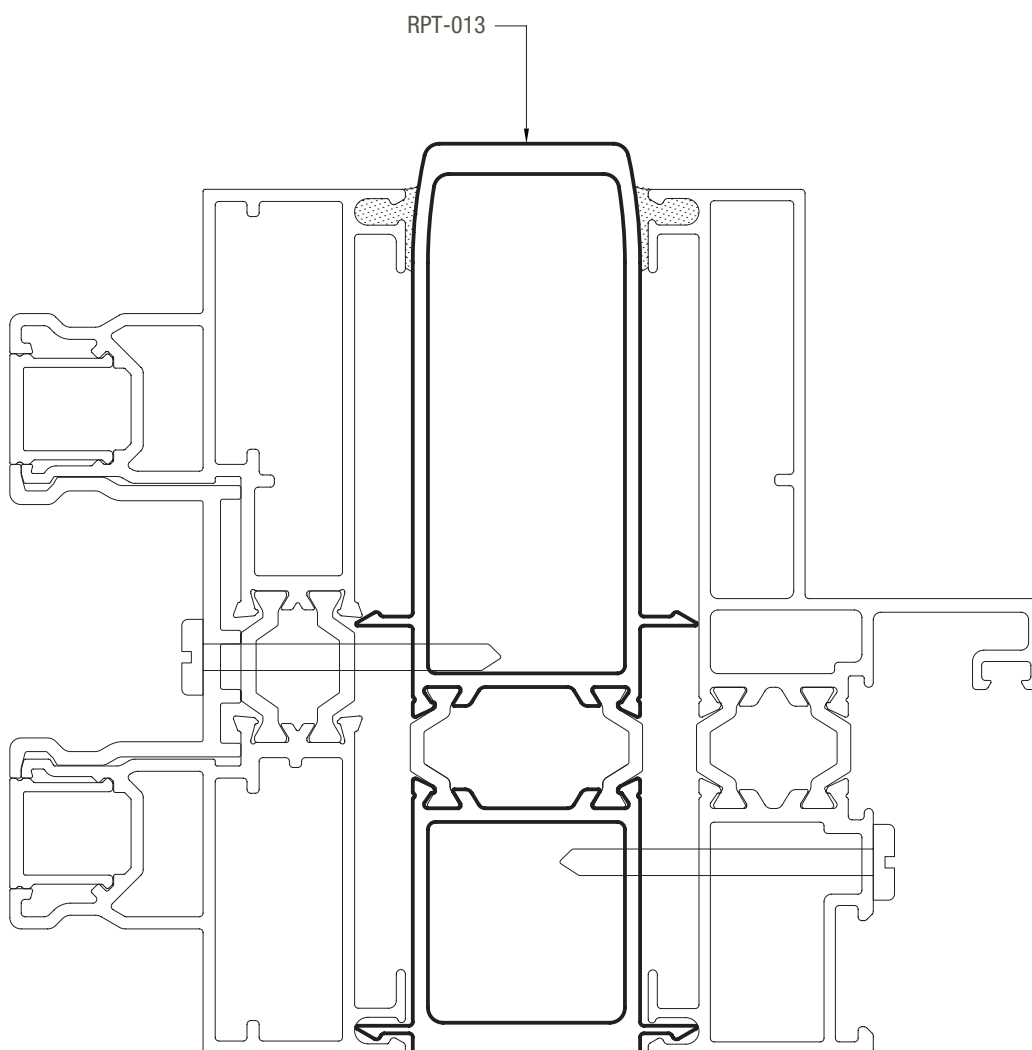


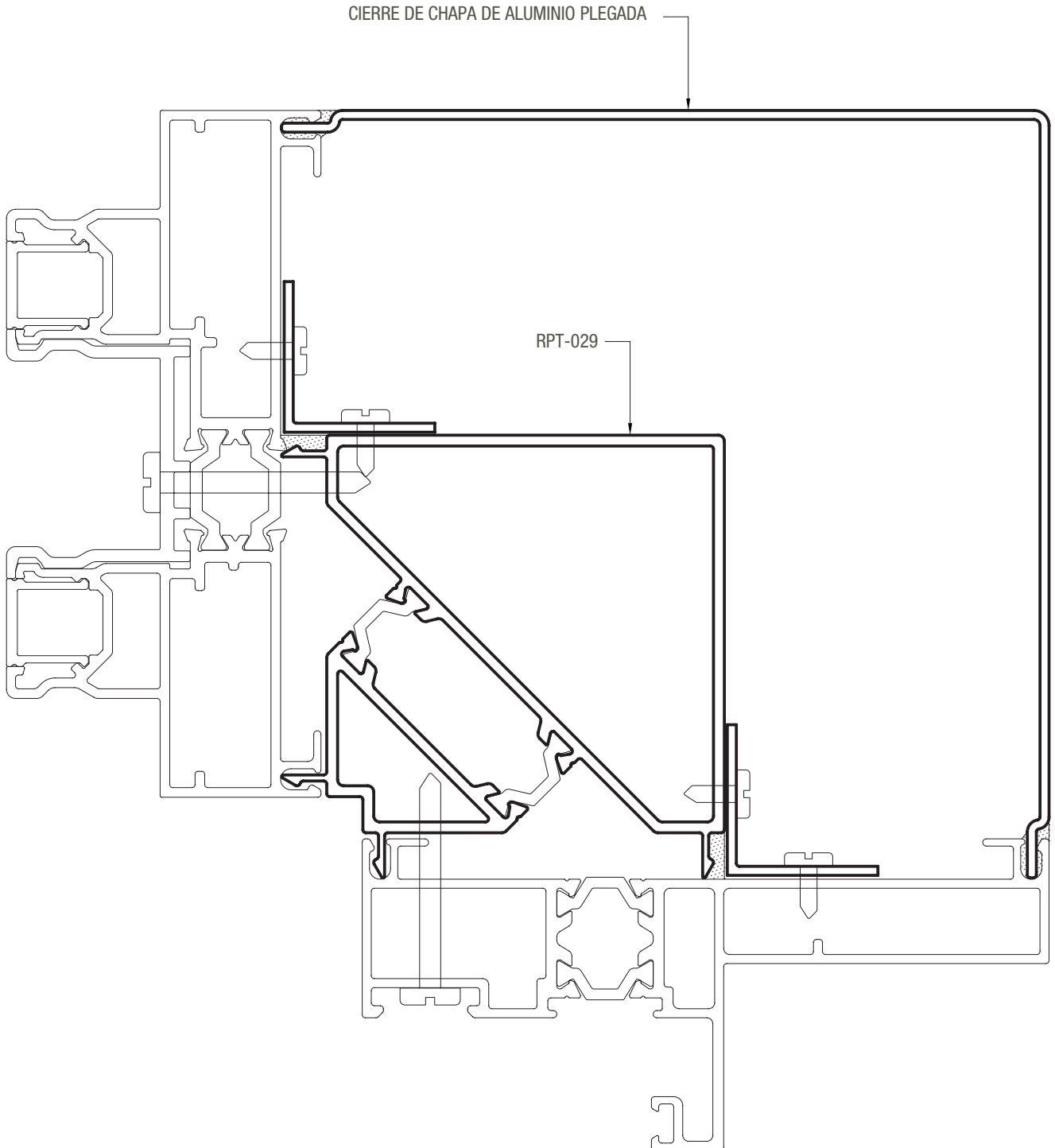
SECCION 5



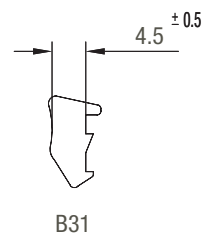
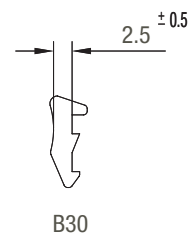
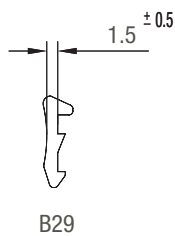
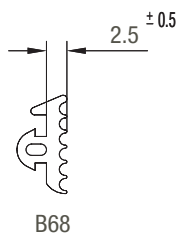
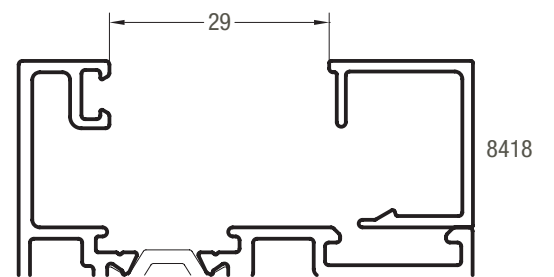
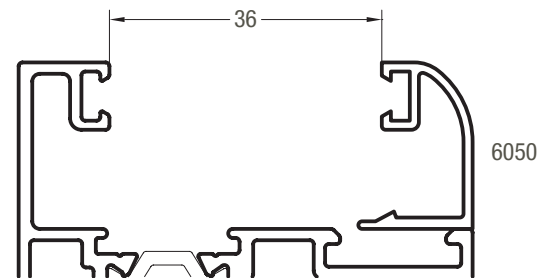
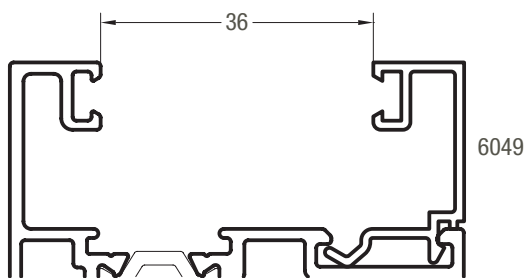
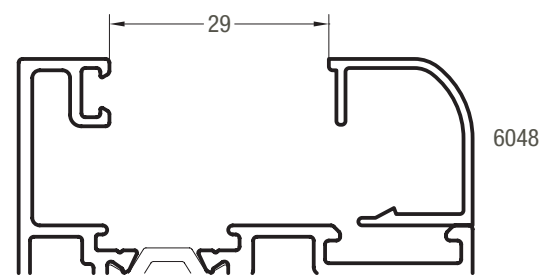
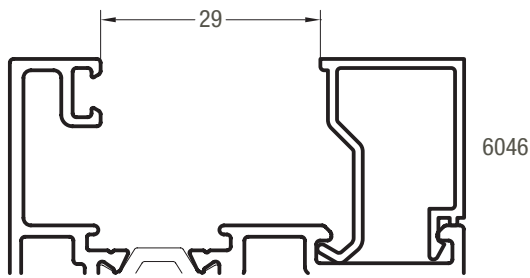
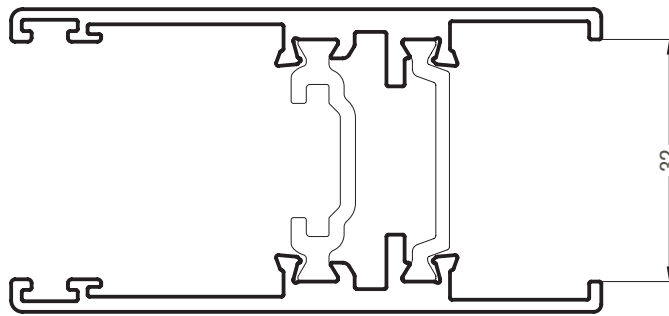
SECCION 6





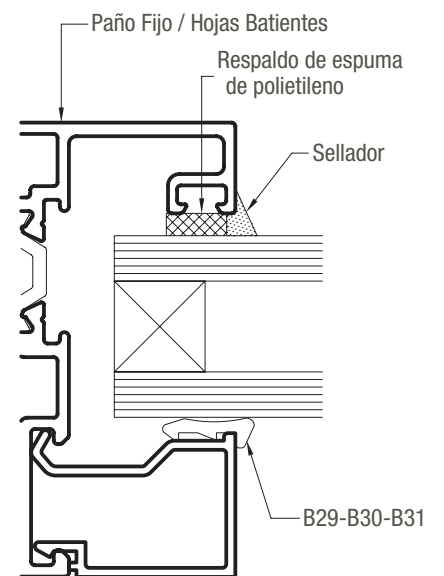
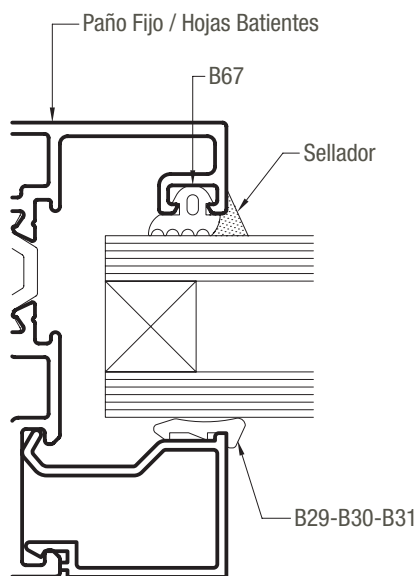
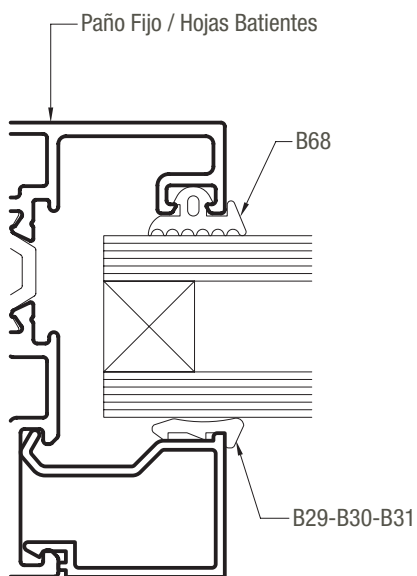
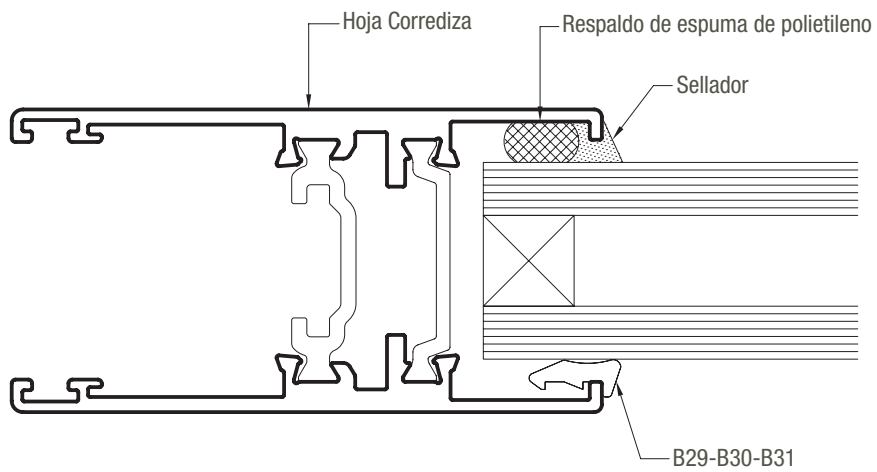
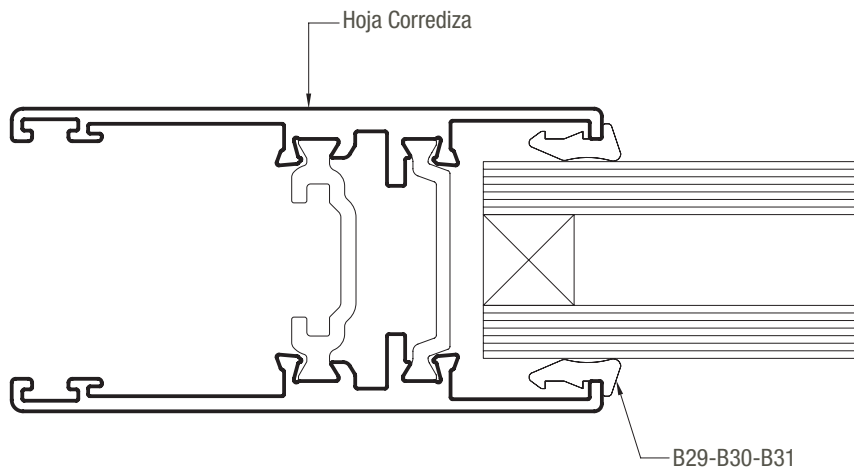


# Altezza RPT / aplicación de vidrios, burletes y sellado

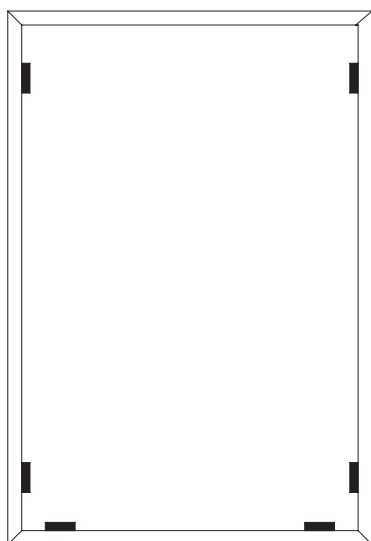


Las medidas indicadas son nominales y pueden sufrir modificaciones de acuerdo a las tolerancias de fabricación de perfiles, accesorios y burletes.  
 Para la utilización de contravidrios con el accesorio T96, se recomienda su colocación cada 150 mm.  
 Los burletes a utilizar en la colocación de los vidrios se deben verificar de acuerdo al espesor y tipo de vidrio.  
 De acuerdo a la zona de exposición se debe considerar el sellado exterior del vidrio.

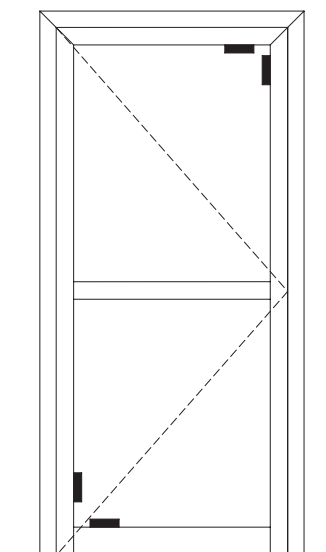
# Altezza RPT / aplicación de vidrios, burletes y sellado



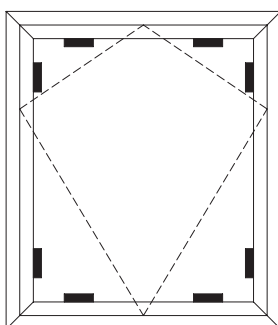
Hoja corrediza alzante



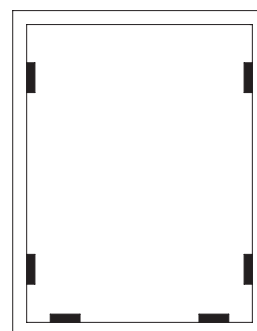
Puerta de rebatir



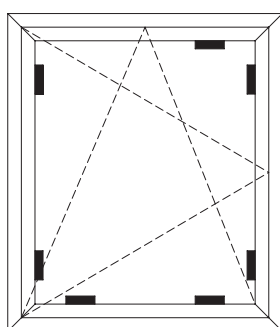
Ventana desplazable



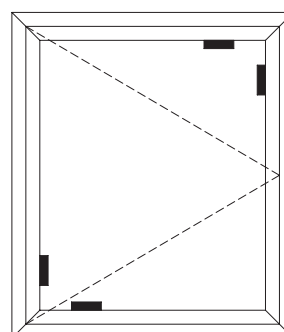
Paño fijo



Ventana oscilobatiente

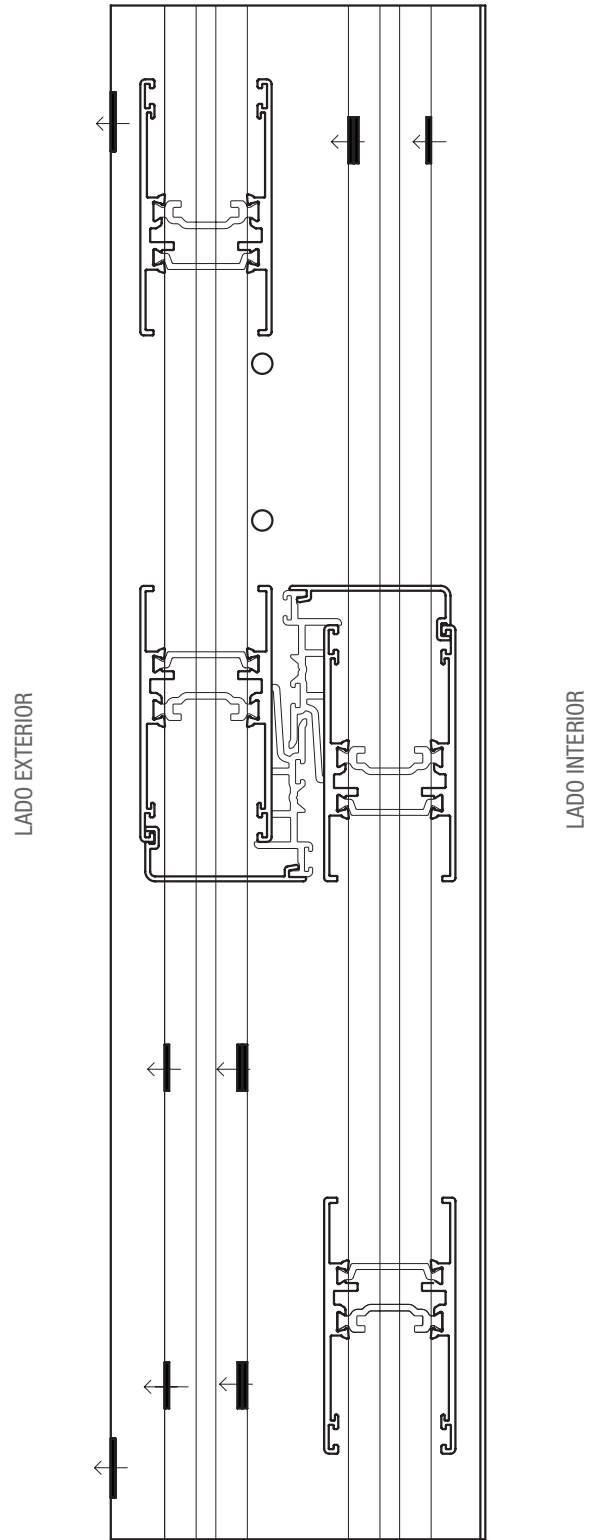
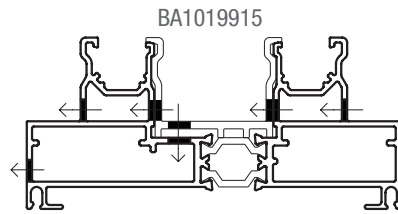


Ventana de abrir

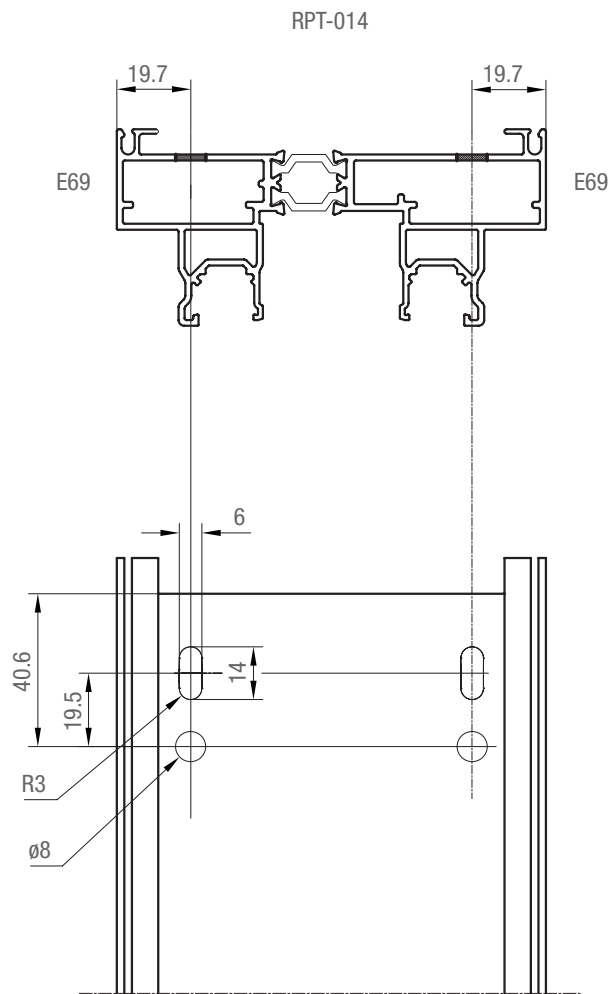




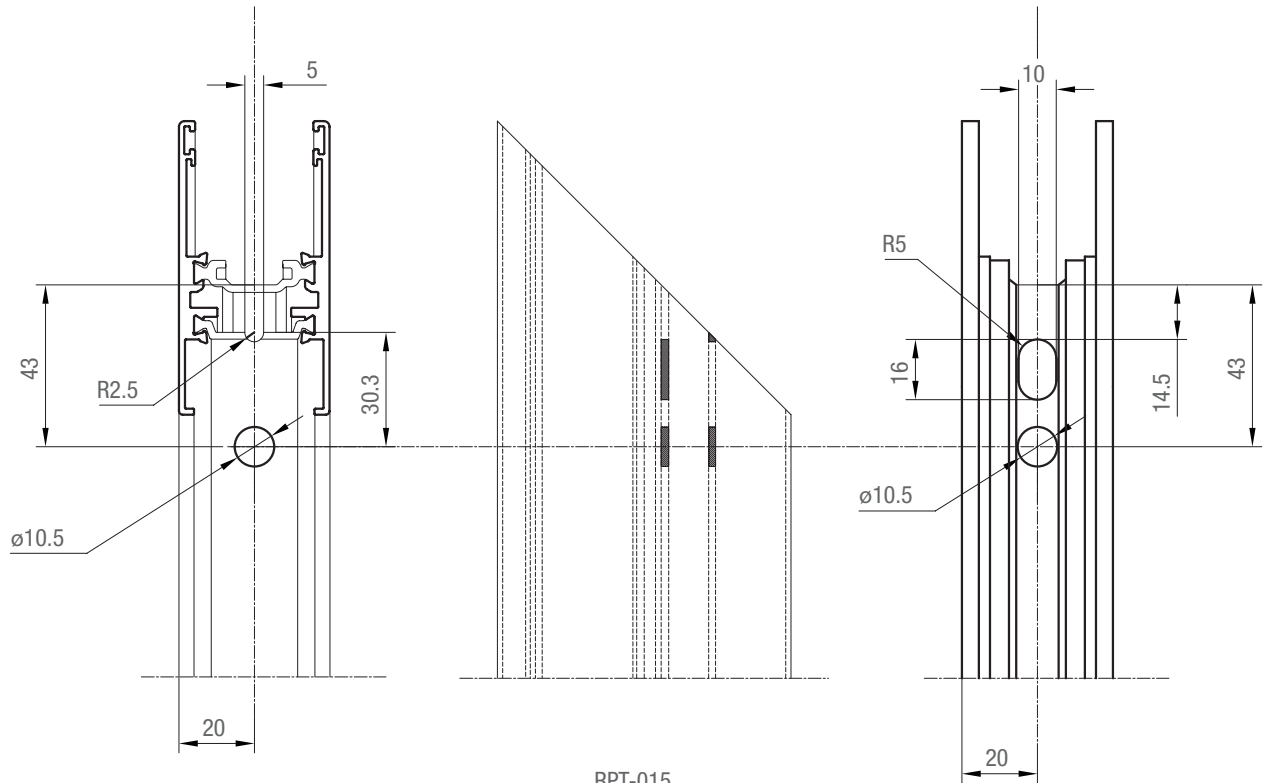
ESQUEMA DESAGUES GUIA UMBRAL



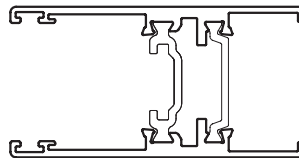
MECANIZADO ESCUADRA DE ARMADO MARCO



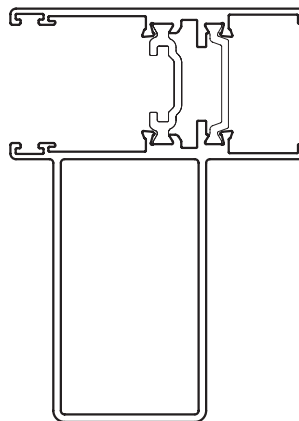
MECANIZADO ESCUADRA DE ARMADO HOJA ALZANTE



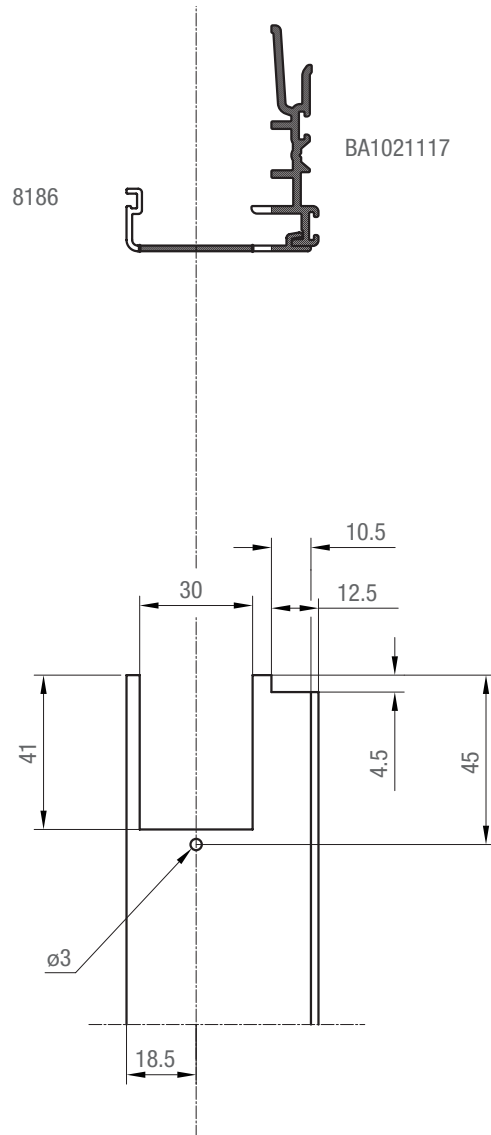
RPT-015



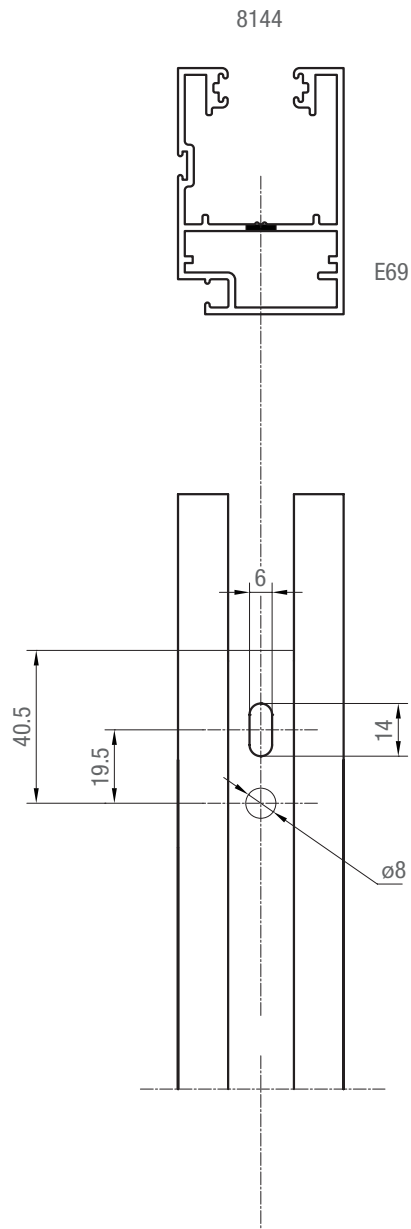
RPT-016



MECANIZADO SUPLEMENTO PARANTE CENTRAL HOJA CORREDIZA

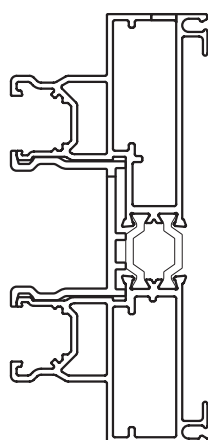


MECANIZADO ESCUADRA DE ARMADO HOJA MOSQUITERO

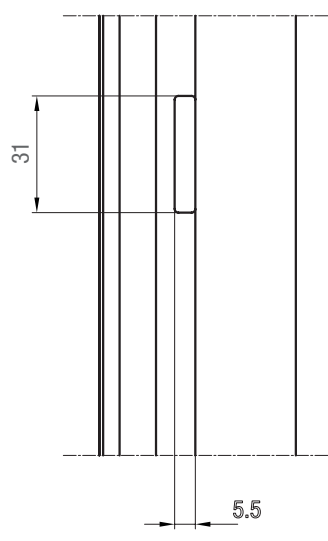
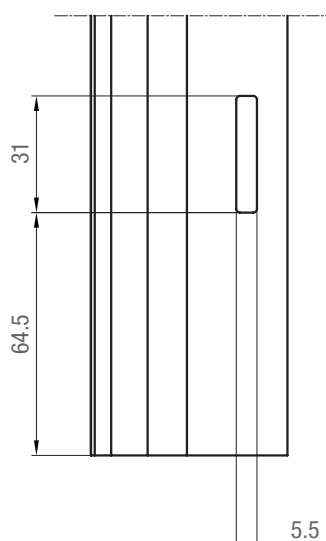
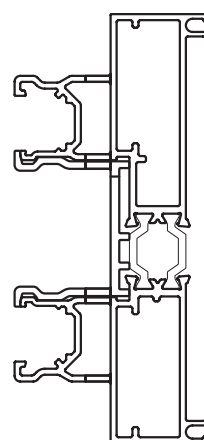


## MECANIZADO DRENAJES UMBRAL CORREDIZA

RPT-014

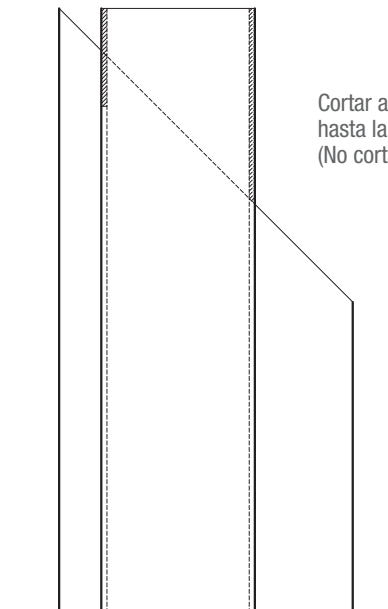
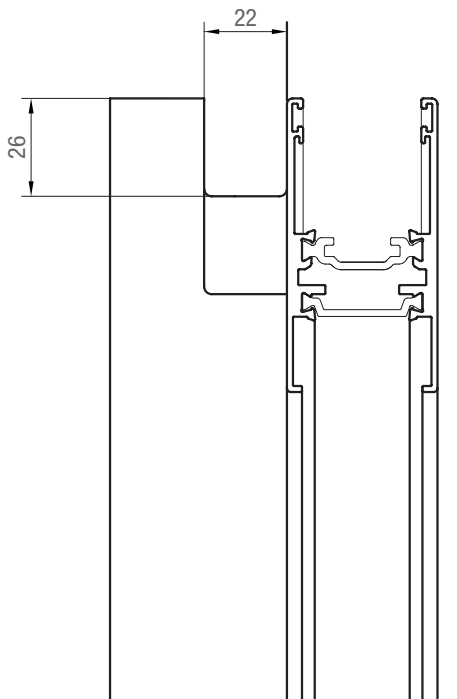
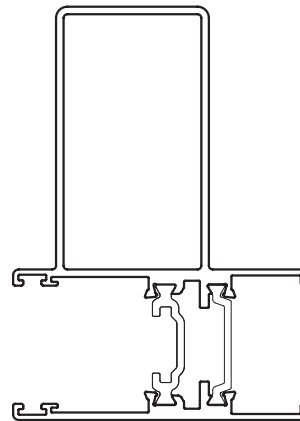


RPT-014



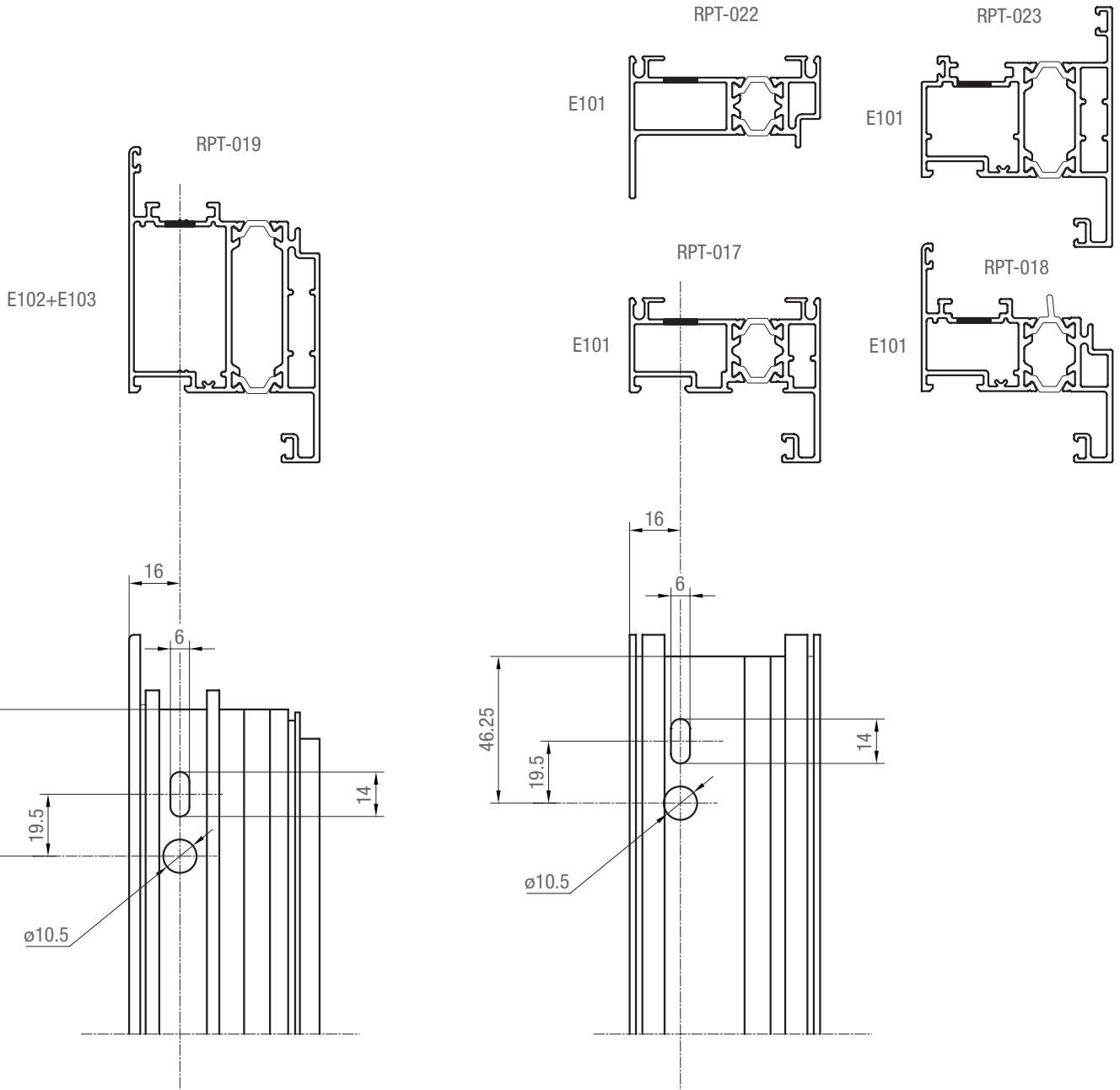
**MECANIZADO PARANTE CENTRAL REFORZADO**

RPT-016



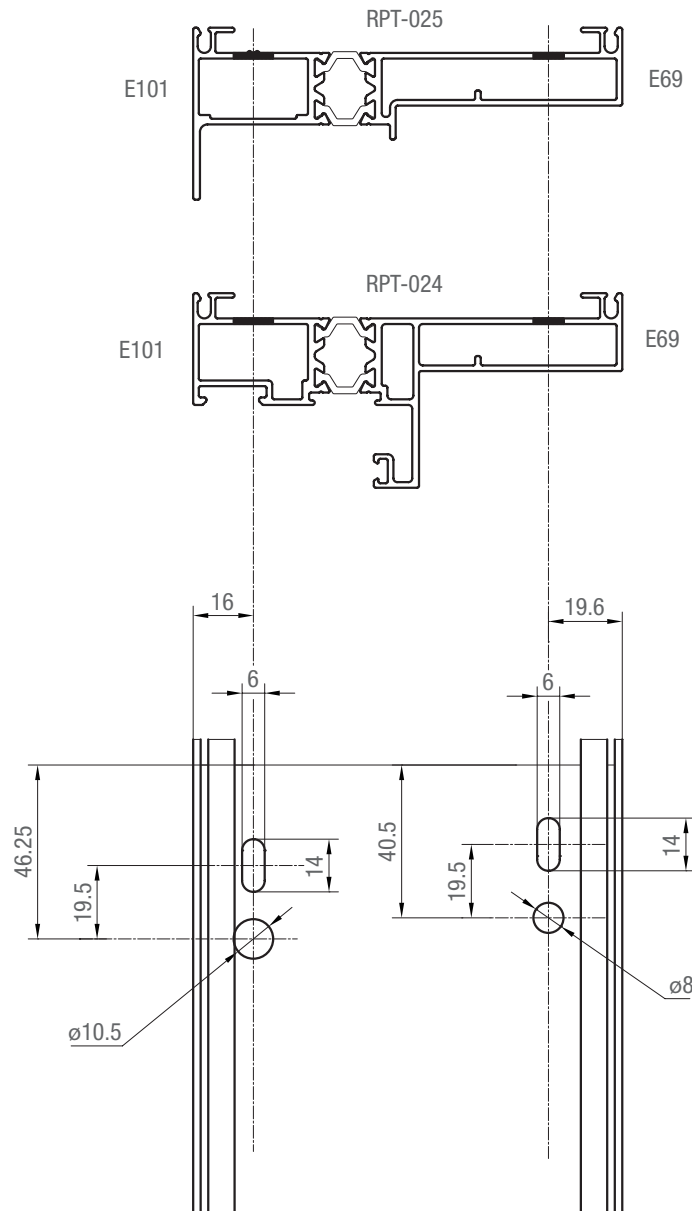
Cortar a 90° el perfil y luego a 45° hasta la zona del refuerzo (No cortar el refuerzo)

## MECANIZADO ESCUADRA DE ARMADO MARCOS Y HOJAS BATIENTES

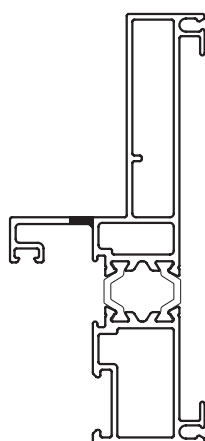




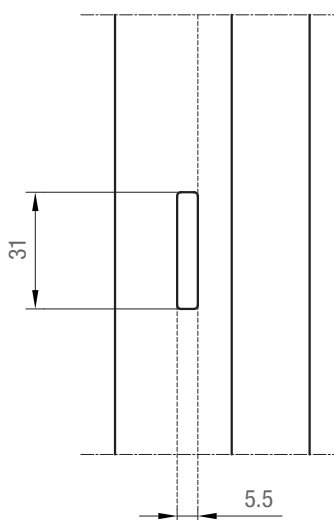
MECANIZADO ESCUADRA DE ARMADO MARCOS BATIENTES



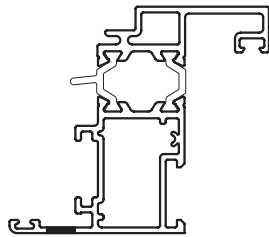
MECANIZADO DRENAJE MARCO BATIENTE



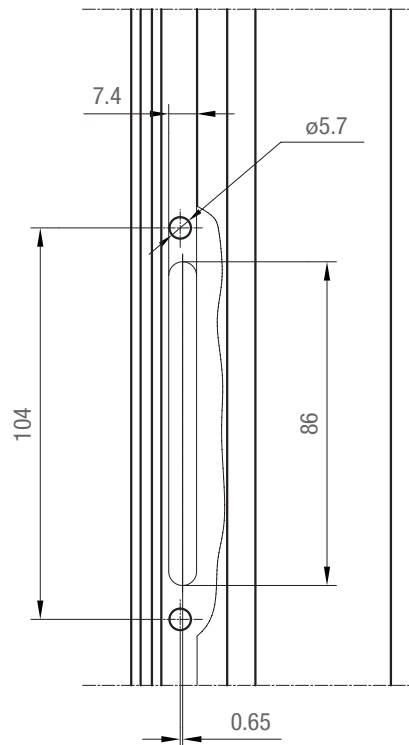
RPT-024



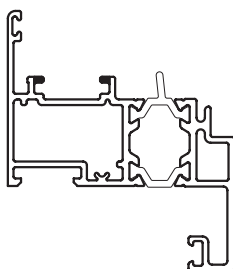
MECANIZADO COLOCACION FALLEBA HOJA BATIENTE



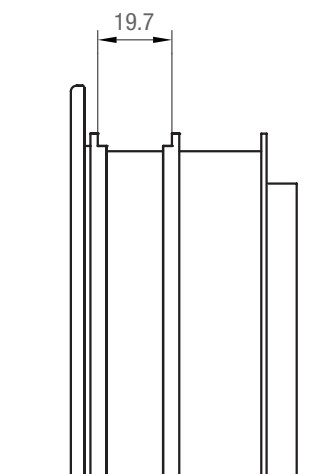
RPT-018



MECANIZADO DESPUNTE CAMARA EUROPEA HOJA BATIENTE

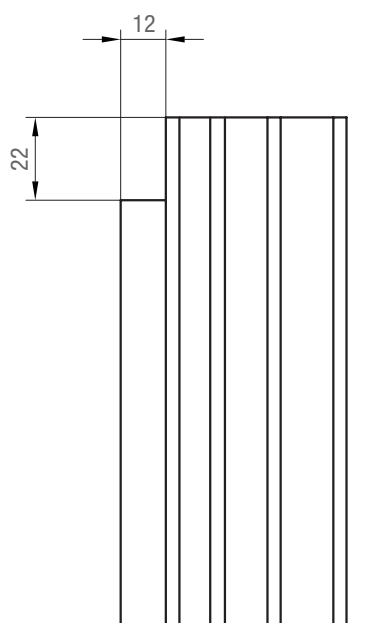
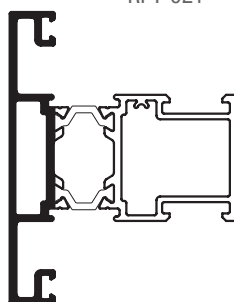


RPT-018  
RPT-019

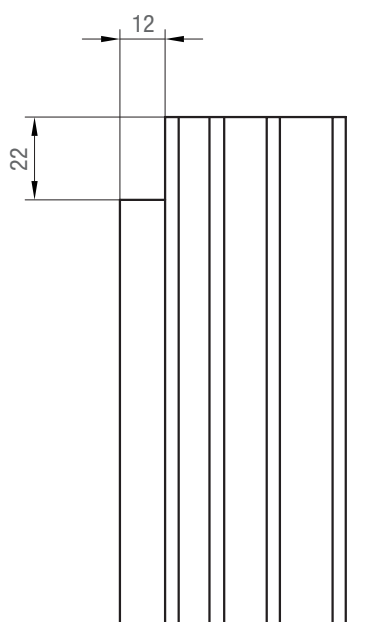
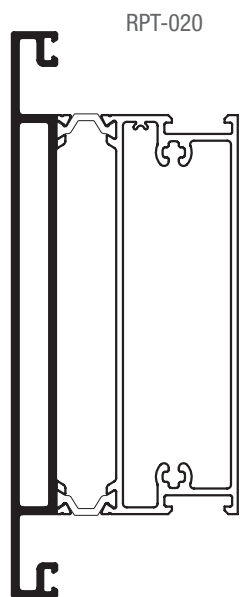


MECANIZADO TRAVESAÑO PAÑO FIJO

RPT-021

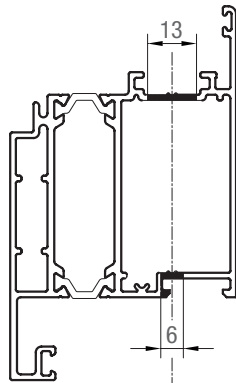


MECANIZADO TRAVESAÑO Y ZOCALO DE HOJA PUERTA DE REBATIR

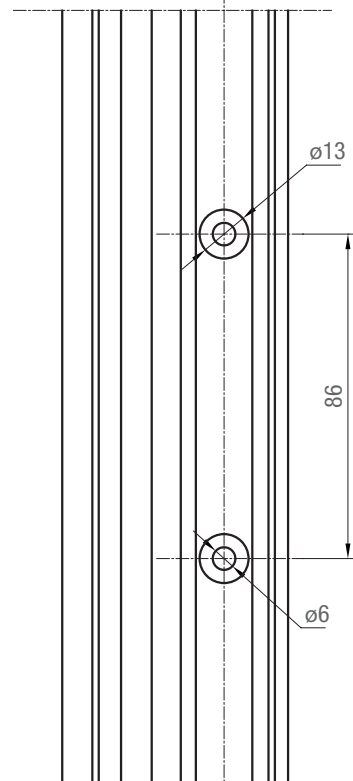
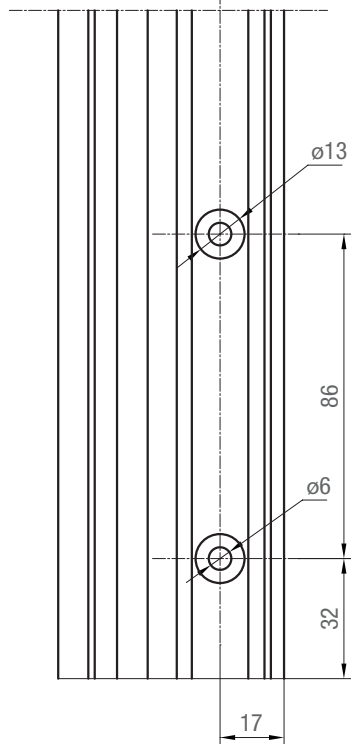
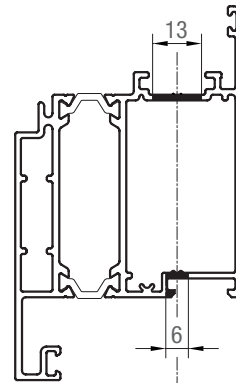


MECANIZADO JAMBA PUERTA DE REBATIR PARA COLOCACION DE TRAVESAÑO Y ZOCALO

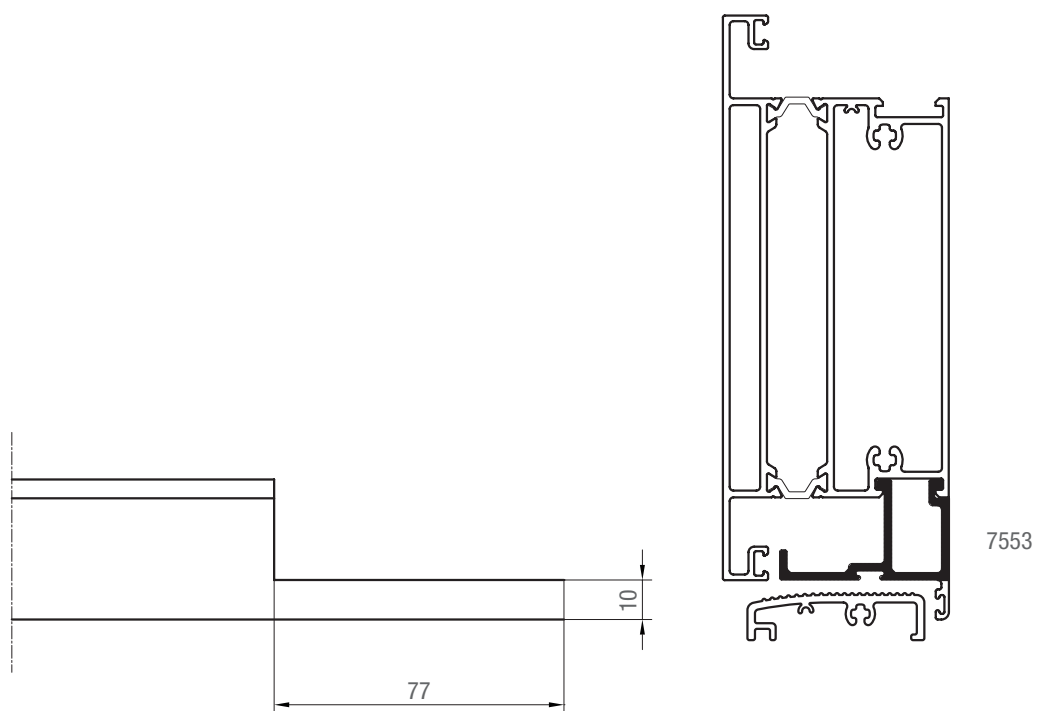
RPT-019



RPT-019

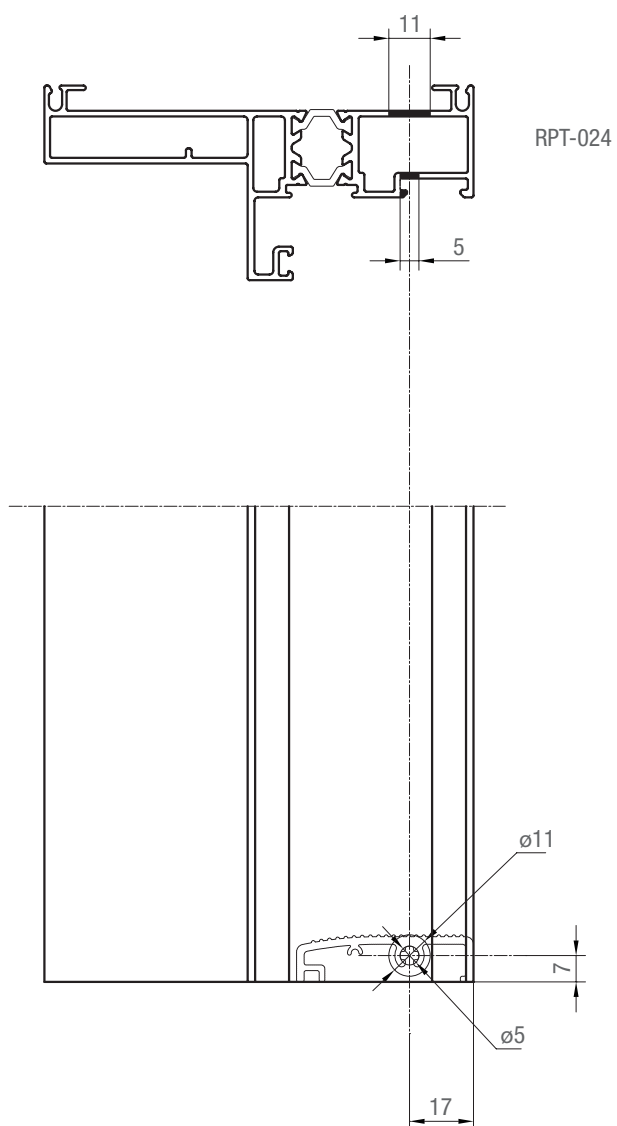


MECANIZADO COMPLEMENTO ZOCALO DE HOJA PUERTA DE REBATIR



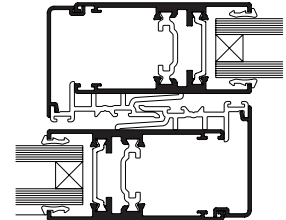
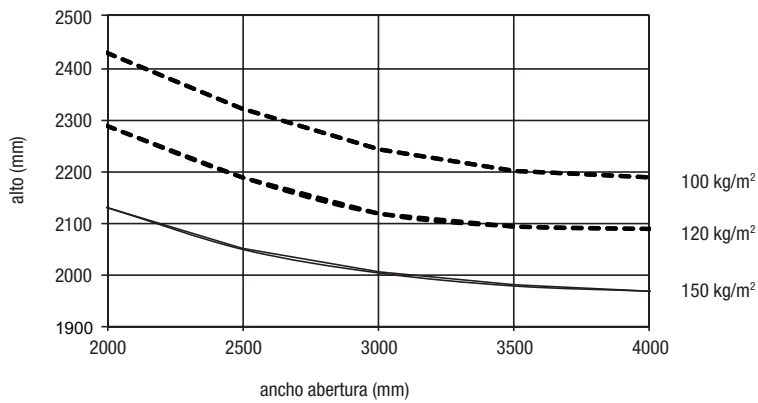


MECANIZADO JAMBA DE MARCO PARA COLOCACION DE UMBRAL PUERTA DE REBATIR

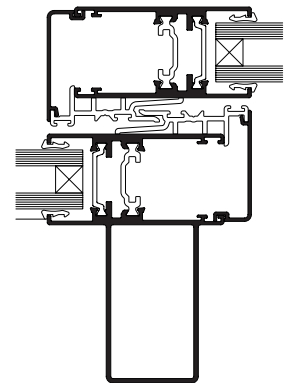
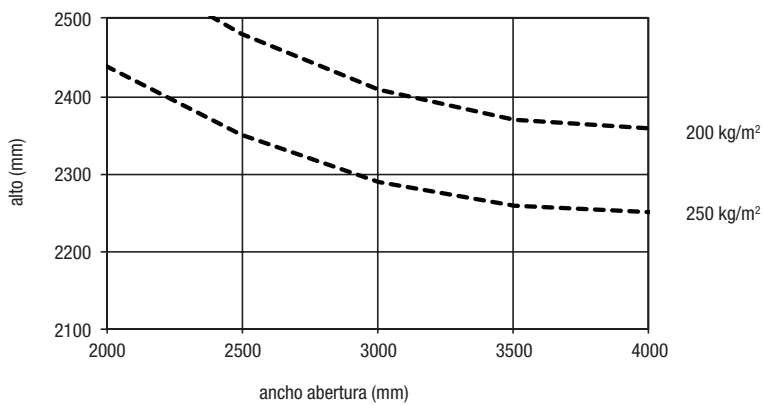


# Altezza RPT / dimensiones de fabricación

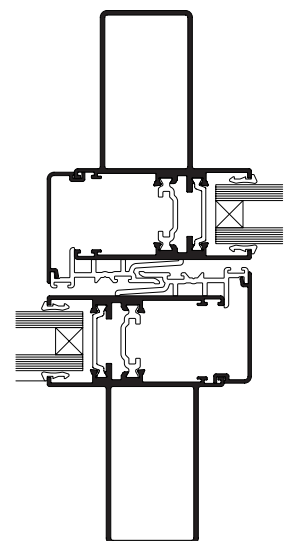
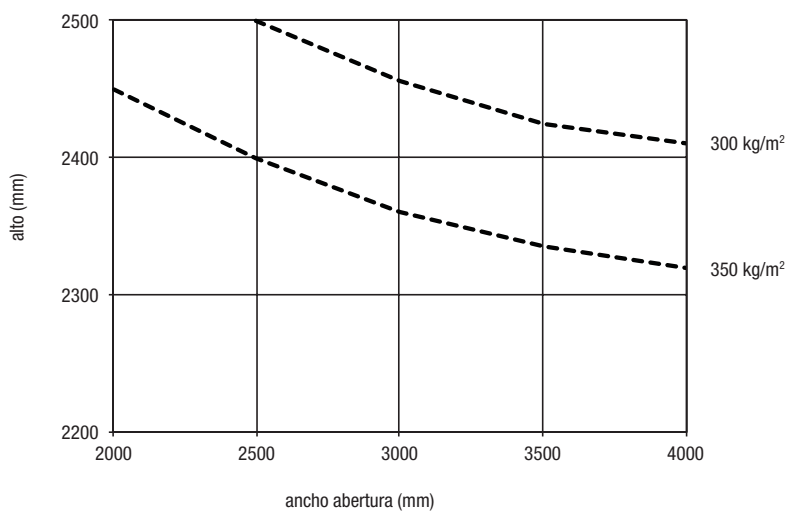
## Parantes RPT-015 + RPT-015



## Parantes RPT-015 + RPT-016



## Parantes RPT-016 + RPT-016

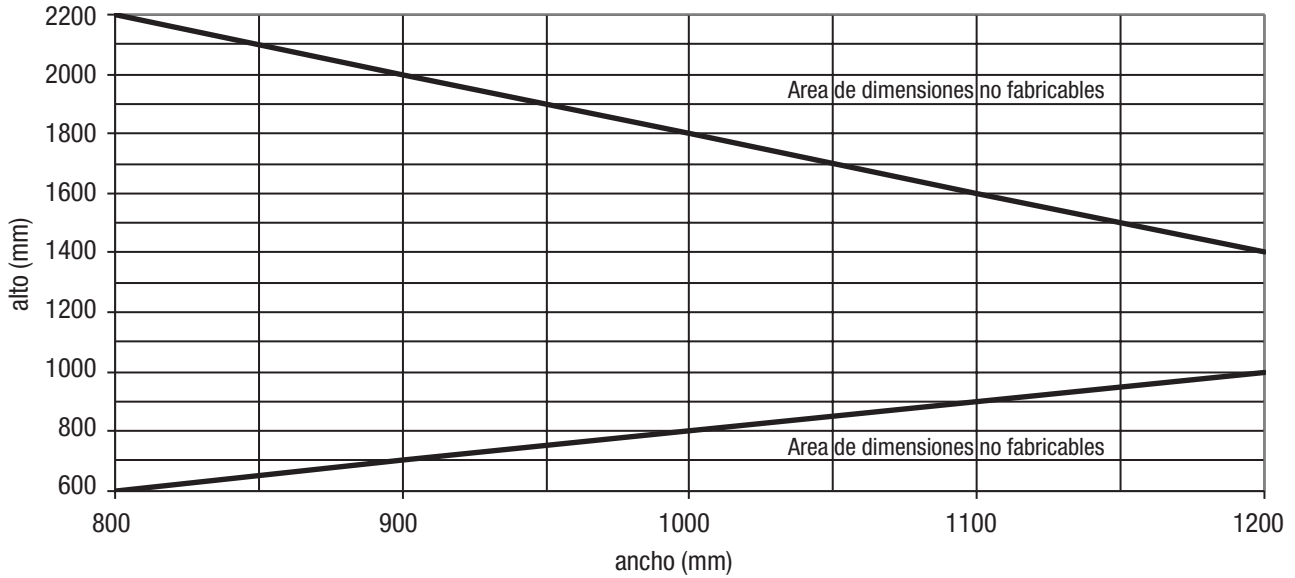


Peso máximo de las hojas: 200 kg.

Las curvas son indicativas y muestran diferentes combinaciones de ancho, alto y presión de viento, de acuerdo a los parantes centrales que se utilicen

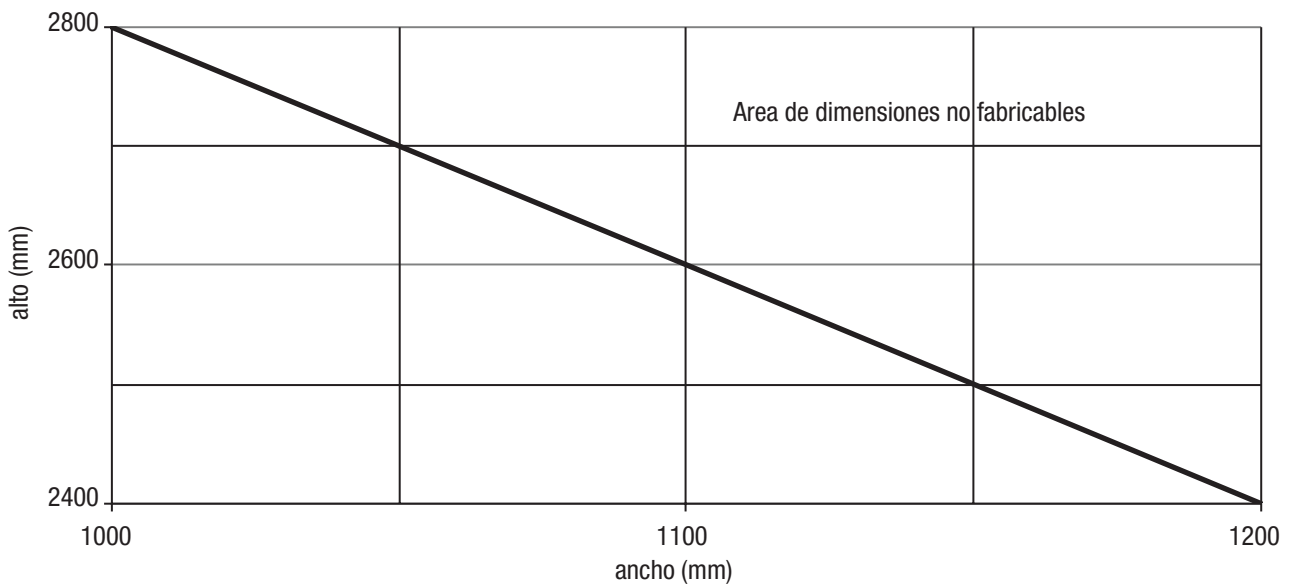
# Altezza RPT / dimensiones de fabricación

## Ventana de abrir / Oscilobatiente



Para alto max: 1600 mm hasta 1000 utilizar 2 bisagras H61 (75 kg). Mas de 1000 mm, utilizar 2 bisagras H62 (75 kg)  
 Para alto max: 2200 mm hasta 1000 utilizar 3 bisagras H61 (85 kg). Mas de 1000 mm, utilizar 3 bisagras H62 (85 kg)  
 Para la utilizacion del mecanismo oscilobatiente se recomienda consultar con el fabricante del mismo los tamaños y pesos de hojas admisibles.

## Puerta de Rebatir



Hasta ancho 1000 mm utilizar 3 bisagras H61 (85 kg)  
 Para ancho mas de 1000 mm utilizar 3 bisagras H62 (85 kg)

## **Ventana Desplazable**

Con tijera de acero inoxidable Securistyle Senator 250 o Cotswold HD 10:

Alto máximo: 750 mm

Ancho máximo: 1900 mm

Peso máximo: 50 kg

Apertura máxima: 80°

En mas de 1200mm. de ancho debe usarse limitador de apertura.

Con tijera de acero inoxidable Securistyle Senator 400 o Cotswold HD 16:

Alto máximo: 1100 mm

Ancho máximo: 1800 mm

Peso máximo: 60 kg

Apertura máxima: 90°

En mas de 1200mm. de ancho debe usarse limitador de apertura.

Con tijera de acero inoxidable Securistyle Senator 550 o Cotswold HD 22:

Alto máximo: 1300 mm

Ancho máximo: 1600 mm

Peso máximo: 70 kg

Apertura máxima: 90°

En mas de 1200mm. de ancho debe usarse limitador de apertura.

Con tijera de acero inoxidable Securistyle President 730A o Cotswold modelo Validus:

Alto máximo: 2000 mm

Ancho máximo: 2200 mm

Peso máximo: 100 kg

Apertura máxima: 15°

## **Recomendaciones generales**

La recomendación para la cantidad de fijaciones mínimas a colocar son 2 por lado, que deben estar como máximo a 500 mm entre sí y a no más de 250 mm de las esquinas del marco. Para marcos de menos de 500 mm de lado, es aceptable colocar solo una fijación por lado.

Los burlletes a utilizar en la colocación de los vidrios se deben verificar de acuerdo al espesor y tipo de vidrio.

De acuerdo a la zona de exposición se debe considerar el sellado exterior de los vidrios.

Las medidas de felpas a aplicar en ventanas y puertas corredizas se deben verificar de acuerdo al tipo de exposición de la abertura y a la presión de viento de la zona de colocación.

Se recomienda al carpintero, instalador, proyectista y/o contratista la previa y correcta verificación estructural de acuerdo a la zona de colocación, exposición y presión de viento y la verificación del balance térmico teniendo en cuenta el tipo de vidrio a utilizar, la temperatura exterior, interior, humedad relativa, tipo de calefacción, etc.

Todas las dimensiones de los perfiles, como los pesos, se rigen de acuerdo a las tolerancias Aluar.





**RDO**

Red de Distribuidores  
Oficiales

**RC©**

Red de Carpinteros  
Certificados

**ALUAR ALUMINIO ARGENTINO SAIC**

Administración: Pasteur 4600, B1644AMV, Victoria Buenos Aires  
Argentina, Tel: +54 11 4725-8000  
Sede Social: Marcelo T. de Alvear 590, piso 3°, C1058AAF C.A.B.A.  
Argentina, Tel: +54 11 4313-7593 +54 11 4311-9026/5743  
R.P.C. Nro. 2534, L° 72, F° 151, T° "A" de Est. Nac. 26/06/1970  
asistenciatecnica@aluar.com.ar - www.aluar.com.ar

